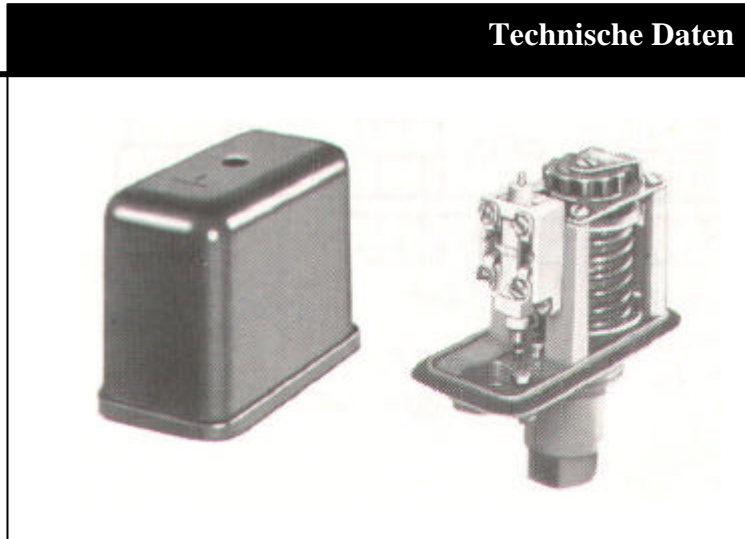


Druckwächter 6KC31...

Technische Daten



Anwendungsbereich

Die Druckwächter 6KC3 für Schaltdrücke bis 180 bar¹⁾ (Überdruck) sind zum Schalten von Hilfsstromkreisen bis 230V AC und 60V DC geeignet. Die Druckwächter können bei Betriebsmitteltemperatur bis 100°C eingesetzt werden. Druckwächter 6KC31 in Normausführung sind bei Verwendung von Luft und Öl verwendbar. Für Leitungswasser als Betriebsmittel sind Druckwächter 6KC310... in Sonderausführung lieferbar.

Aufbau und Arbeitsweise

Die Druckwächter 6KC310... und 6KC311... bestehen aus einem Druckmesswerk und einem daneben angeordneten Schaltmechanismus. Die haben eine Isolierstoffkappe. Bei den Druckwächtern 6KC310... enthält die Druckkammer ein außen Wellrohr aus Edelstahl, die Druckwächter 6KC311... haben einen Druckkolben aus hoch-

wertigem Stahl. Der Druckkolben hat eine besondere Kolbendichtung, die eventuell auftretende Leckverluste so gering hält, dass eine besondere Leckleitung nicht erforderlich ist.

Der Schaltmechanismus hat einen Schließer und einen Öffner mit Sprungbetätigung.

Der untere Schaltdruck sowie die Druckdifferenz sind am Montageort auf die gewünschten Werte nach Bedienungsanleitung einzustellen. Der obere Schaltdruck ergibt sich aus der Summe von unterem Schaltdruck und Druckdifferenz.

Die Ansprechgenauigkeit der eingestellten Schaltdrücke beträgt bei der Ausführung 6KC310 +/-2,5% und bei der Ausführung 6KC311 +/-5% (bei seltener Betätigung +/-15%).

Technische Daten

6KC3 10 für nichtaggressive Betriebsmedien bis 100°C
 6KC3 11 nur für Öl

Bemessungsbetriebsspannung	230 VAC
Bemessungsbetriebsstrom I _e / AC15	1 A
Bemessungsbetriebsspannung	60 VDC
Bemessungsbetriebsstrom I _e / DC13	0,5 A
Max. Kurzschlußsicherung	10 A
Mechanische Lebensdauer	min. 10.000.000 Schaltungen

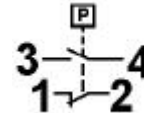
Druckwächter-Ausführungen

Normalausführung

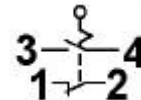
Pos.	Typ	Unterer Schaltdruck (einstellbar)	Druck-differenz (einstellbar)	Oberer Schaltdruck (Überdruck)	Betriebsmäßig zulässiger Druck (Überdruck)
1	100-0A/0C	0,3 bis 1,5	0,2 bis 1,8	0,5 bis 3,3	6
2	102-0A/0C	1,5 bis 4	0,4 bis 4	1,9 bis 8	15
3	103-0A/0C	3,5 bis 6	0,5 bis 4	4 bis 10	15
4	104-0A/0C	5,5 bis 8	0,6 bis 4	6,1 bis 12	15
5	105-0A/0C	7 bis 13	1,2 bis 10	8,2 bis 23	15
6	106-0A/0C	10 bis 25	2,2 bis 10	12,2 bis 35	45
7	110-0A/0C	8 bis 30	8,5 bis 16	16,5 bis 46	70
8	111-0A/0C	16 bis 60	18 bis 32	34 bis 92	120
9	112-0A/0C	30 bis 120	30 bis 60	60 bis 180	220
10	102-0C/0C	1,5 bis 4	0,4 bis 4	1,9 bis 8	15



Schaltprinzip 1 (Standard)



Schaltprinzip 2 (optional) für Druckschalter mit dem Zusatz "-R1" bzw. "-R2"



Sonderausführung für Leitungswasser

Pos.	Typ	Unterer Schaltdruck (einstellbar)	Druck-differenz (einstellbar)	Oberer Schaltdruck (Überdruck)	Betriebsmäßig zulässiger Druck (Überdruck)
1	100-0C	0,3 bis 1,5	0,2 bis 1,8	0,5 bis 3,3	6
2	102-0C	1,5 bis 4	0,4 bis 4	1,9 bis 8	15
3	103-0C	3,5 bis 6	0,5 bis 4	4 bis 10	15
4	104-0C	5,5 bis 8	0,6 bis 4	6,1 bis 12	15
5	105-0C	7 bis 13	1,2 bis 10	8,2 bis 23	30
6	106-0C	10 bis 25	2,2 bis 10	12,2 bis 35	45

Einbaulage

6KC3 11: beliebig

6KC3 10: vertikal

(Abweichung von der vertikalen kann die Lebensdauer reduzieren)

Anbau

Gewindelänge des Anschlußrohres (R ½") 15 mm. Bei Rohrlängen über 200 mm wegen möglicher Erschütterungen Befestigung auf Wandkonsole vornehmen. Abdeckklappe vor dem Befestigen nicht abnehmen!

Leiteranschluß

Schraubanschluß für max. 2 Leiter, eindrätig bis 2,5 mm², feindrätig mit Aderendhülsen bis 2 x 1,5 mm²

Einstellen des Schaltdruckes

Unterer Schaltdruck + eingestellte Druckdifferenz = Oberer Schaltdruck

Unterer Schaltdruck: Einstellschraube 2 in Pfeilrichtung (+ oder -) drehen bis Zeiger 5 auf gewünschter Skalenmarke 6 steht.

Oberer Schaltdruck: Zum Verändern der Druckdifferenz (Tabelle, Seite 1) Papiermarke an 1 entfernen. Sicherungsblech 3 nach Lösen der Zylinderschraube 4 abnehmen.

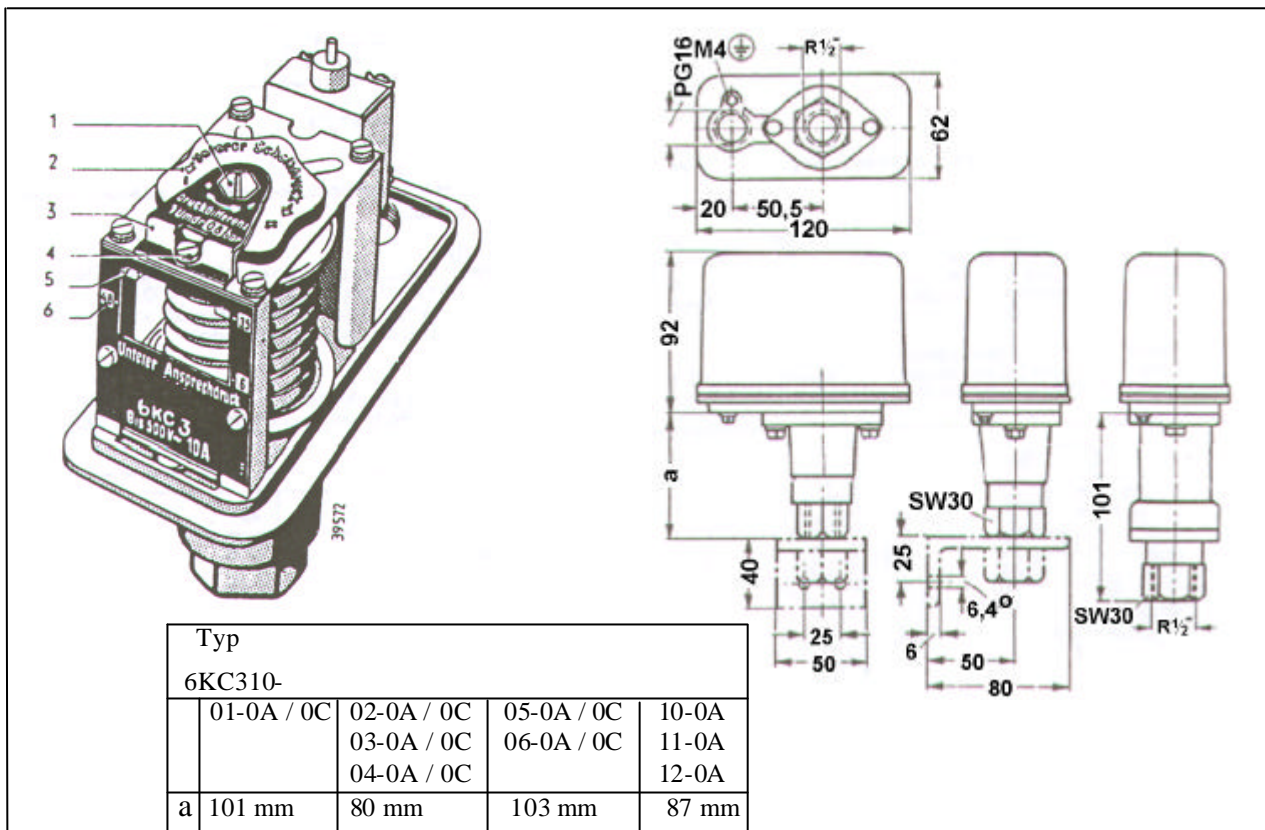
Druckdifferenz vergrößern: Einstellschraube 1 im Uhrzeigersinn (+) drehen.

Druckdifferenz verringern: Einstellschraube 1 entgegen dem Uhrzeigersinn (-) drehen.

Die Veränderung der Druckdifferenz bei einer Umdrehung ist am Sicherungsblech 3 angegeben. Sicherungsblech wieder befestigen.

Wartung ist nicht erforderlich.

Druckwächter ist genau justiert, keinen Austausch von Teilen vornehmen!



Meyer Industrie-Electronic GmbH
Carl-Bosch-Str. 8, D-49525 Lengerich

Tel.: +49(0)5481/9385-0

Fax: +49(0)5481/9385-12

E-mail: sales@meyle.de

Internet: <http://www.meyle.de>