

Produkt-Datenblatt HKS-C DN32-80

Hochdruck-Kompaktkugelhahn
Mit festem Anschluss Steck-O (Steckmuffe – Stecknippel)



von Scheven

Armaturenfabrik und Apparatebau

D	V08
	004
	Stand 10/09

Rudolf von Scheven GmbH
Wuppertaler Str. 10-12, 45549 Sprockhövel
www.von-scheven.de

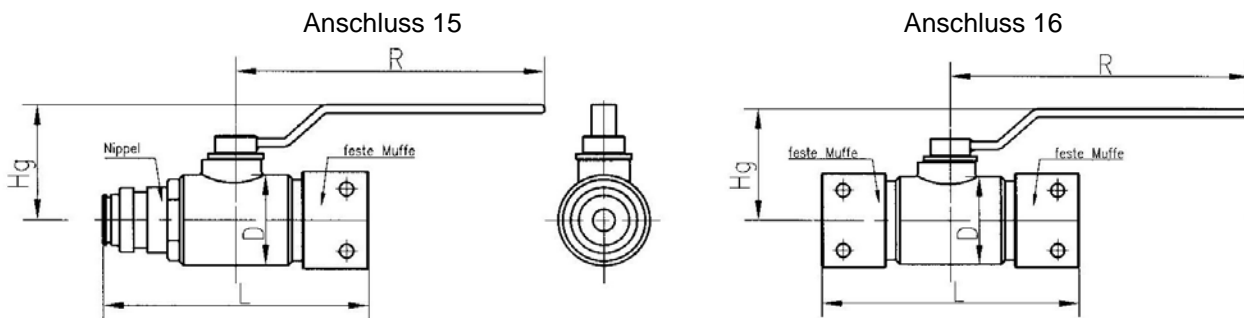
Tel. + 49 (0)23 24 / 97 42 - 0
Fax + 49 (0)23 24 / 97 42 - 10
eMail vertrieb@von-scheven.de

Hochdruckkugelhahn mit festem Anschluss Steck-O DIN 20043



DN 32 - 80
PN max. 320 bar

Baureihe
15 - Anschlüsse Steckmuffe - Stecknippel
16 - Anschlüsse Steckmuffe - Steckmuffe



Technische Daten Bauart 15 (feste Muffe - fester Nippel)

Steck-O DN	PN (bar)	L	D	R	Hg	Gewicht kg
32	320 *	162	55	160	117	4,5
40	160 **	189	Ø 76	250	117	4,4
50	160 **	200	Ø 90	300	121	6,0
65	70	272	Ø 133	300	150	
80	40	278	Ø 155	350	182	

* Sonderausführung PN=500bar ** Sonderausführung PN=320bar

Bestellbeispiel: Kugelhahn Type HKS-C aus Stahl mit Anschluß: Steck-O DN32 Muffe drehbar – Nippel (Baureihe 15)
mit Handhebel
⇒ HKS-C 32 15

Technische Daten Bauart 16 (beiderseits feste Muffe)

Steck-O DN	PN (bar)	L	D	R	Hg	Gewicht kg
32	320 *	160	55	160	83	4,8
40	160 **	190	Ø 76	250	117	6,0
50	160 **	200	Ø 100	300	120	8,0
65	70	270	Ø 133	300	150	
80	40	276	Ø 155	350	182	

* Sonderausführung PN=500bar ** Sonderausführung PN=320bar

Produkt-Datenblatt HKS-C DN32-80

Hochdruck-Kompaktkugelhahn Mit festem Anschluss Steck-0 (Steckmuffe – Stecknippel)



von Scheven

Armaturenfabrik und Apparatebau

D	V08
	004
	Stand 10/09

Rudolf von Scheven GmbH
Wuppertaler Str. 10-12, 45549 Sprockhövel
www.von-scheven.de

Tel. + 49 (0)23 24 / 97 42 - 0
Fax + 49 (0)23 24 / 97 42 - 10
eMail vertrieb@von-scheven.de

Hochdruckkugelhahn mit festem Anschluss Steck-0 DIN 20043

DN 32 - 80
PN max. 320 bar



Technische Beschreibung

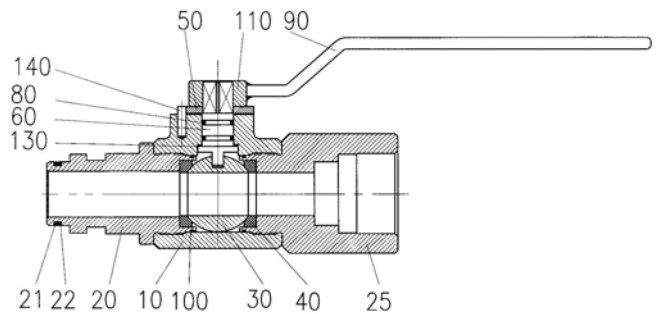
Der Kugelhahn HKS-C ist als Kugelhahn mit fester Steckmuffe in der Bauform Gehäuse/Einschraubstück ausgeführt. Die ausblassichere Spindel in Stahl mit Handhebel oder Sicherheitsgriff basierend auf der bewährten wartungsfreien Spindelabdichtung mittels O-Ring. Durch die Anschlussvariante Steckmuffe/Stecknippel kann ein schneller Einbau in entsprechende HD-Leitungssysteme erfolgen. Mit der Option Sicherheitsperrgriff kann neben der einseitigen Rastung in geschlossener Stellung auch die beidseitige Fixierung der Stellungen erreicht werden.

Verwendungsbereich

Für nicht aggressive Flüssigkeiten und Gase. Darüber hinaus muss die Beständigkeit gegenüber dem Durchflussmedium grundsätzlich gewährleistet sein.

Zulässige Betriebstemperatur: -10 °C bis +90 °C
Andere Temperaturen auf Anfrage

Ersatzteilstückliste			
Pos.	Benennung	Material	Wnr./DIN
10	Gehäuse	P250GH	1.0460
20	Einschraubstück	11SMn30	1.0715
21	O-Ring	NBR	
22	Stützring	Polyamid	
25	Einschraubstück	11SMn30	1.0715
30	Kugel	11SMn30	1.0715
40	Dichtung	POM	
50	Anschlagscheibe	Stahl	
60	Spindel	11SMn30	1.0715
80	O-Ring	NBR	
90	Handhebel	Z410	
100	O-Ring	NBR	
110	Schraube		DIN EN ISO 2.4017
130	Gleitscheibe	NBR	
140	Anschlagstift		DIN EN ISO 8740



Einzelteile auch als Einbausatz lieferbar.
Auch in Edelstahl lieferbar.

Konstruktionsbedingt werden nicht alle Positionen bei allen Nennweiten verwendet. Bei Sonderausführungen können bei einigen Bauteilen abweichende Werkstoffe verwendet werden.

Anforderungen jenseits der in diesem Datenblatt aufgeführten Standard-Einsatzbedingungen bitten wir gesondert anzufragen.

Bei sehr geringen Betriebsdrücken ggf. auf die Niederdruck-Ausführung mit veränderten Dichtungswerkstoffen zurückgreifen.

Die Betriebs- und Wartungsanleitung, insbesondere die Sicherheitshinweise sind grundsätzlich zu beachten!

Betriebs- und Wartungsanleitungen, sowie die Zertifikate der Zulassungen können unter www.von-scheven.de heruntergeladen werden.
Alle Maße in mm

Technische Änderungen behalten wir uns vor.