



Keramische Infrarot-Langflächenstrahler FSL



Bild 1: Elstein FSL - Serie

Elstein Langflächenstrahler FSL sind keramische Infrarotstrahler mit niedriger Bauhöhe, ausgelegt für Betriebstemperaturen bis 550 °C sowie Flächenleistungen bis 45 kW/m².

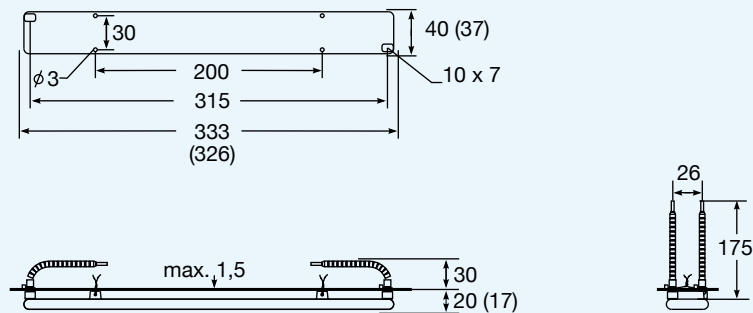
Sie verfügen über zwei Sockel mit integrierten Befestigungslitzen, die durch entsprechende Bohrungen im Montageblech gesteckt und dahinter verdrillt werden. Auf diese Weise lassen sich FSL-Strahler einfach und platzsparend montieren. Es sind keine speziell vorgezinsten Träger- oder Reflektorbleche erforderlich.

Strahler der FSL-Serie eignen sich aufgrund ihrer langen schmalen Bauart insbesondere für streifenförmige Erwärmungsaufgaben.

Ein Beispiel für streifenförmige Erwärmungsaufgaben ist in der Leuchtmittelindustrie zu finden, wo FSL-Strahler zur Aushärtung der Beschichtung von Leuchtstoffröhren eingesetzt werden.

Elstein Langflächenstrahler FSL stehen in zwei Bauformen mit 300 W beziehungsweise 600 W zur Verfügung.

FSL



FSL/2

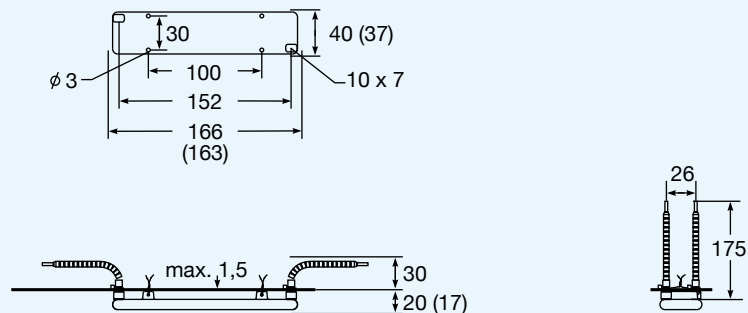
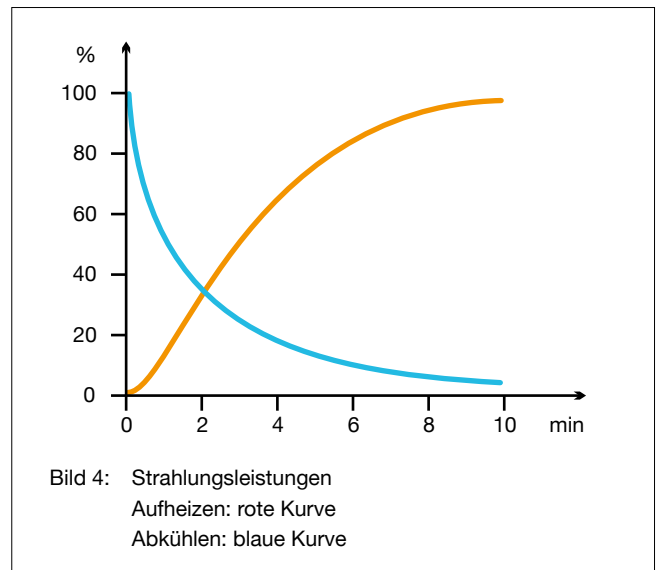
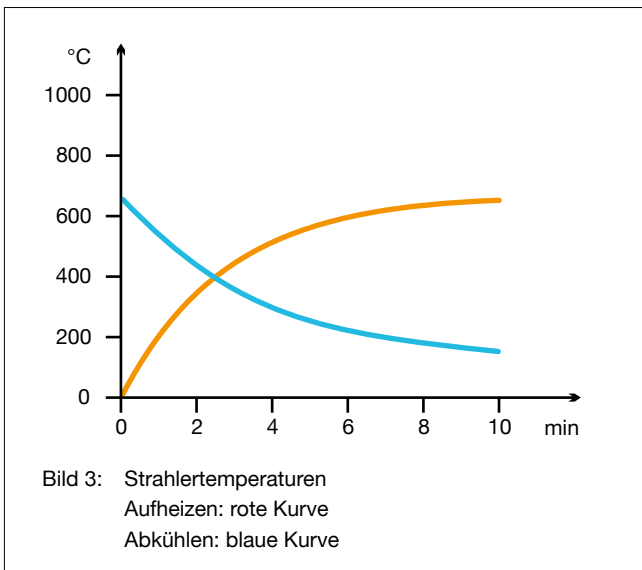



Bild 2: Einbaumaße und Strahlerabmessungen () in mm



Typ, Gewicht, Leistung	FSL	220 g	600	W
	FSL/2	130 g	300	W
Installierbare Flächenleistung			45,0	kW/m ²
Typische Betriebstemperatur			bis 550	°C
Maximal zulässige Temperatur			700	°C
Wellenlängenbereich			2 - 10	µm

Standardausführung Betriebsspannung 230 V Keramik-Vollguss Anschlüssen 175 mm Zwei Befestigungslitzen	Thermoelementstrahler Bezeichnung T-FSL, T-FSL/2 Integriertes Thermoelement Typ K (NiCr-Ni) TE-Anschlüssen 110 mm 	Varianten Sonderleistungen Sonderspannungen Verlängerte Anschlüssen Anschlüssen mit Ringkabelschuhen
--	---	---

Die Leistung ist regelbar mittels Thermoelementstrahlern in Verbindung mit Temperaturreglern TRD 1, Thyristorschalteneinheiten TSE und weiterem Zubehör.

Für den jeweiligen Anwendungsfall sind die nationalen Sicherheitsvorschriften zu beachten, wie zum Beispiel die IEC- oder EN-Norm 60519-1, Sicherheit in Elektrowärmeanlagen.

Unsere Montageanleitungen, Betriebs- und Sicherheitshinweise sind zu beachten.