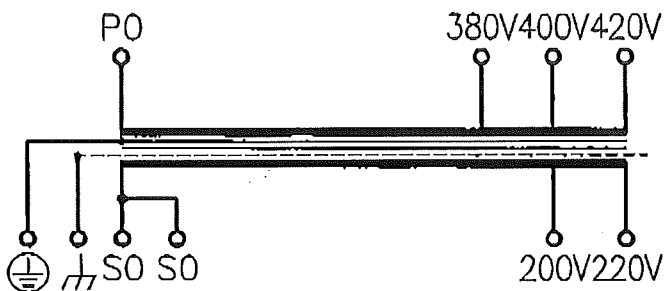
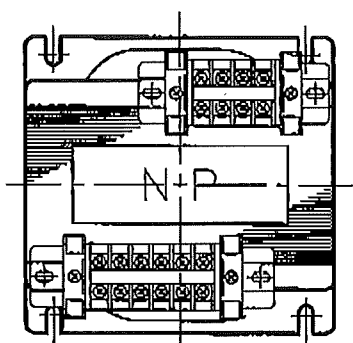
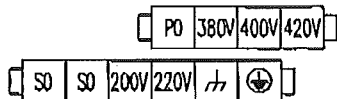


A4:1/4

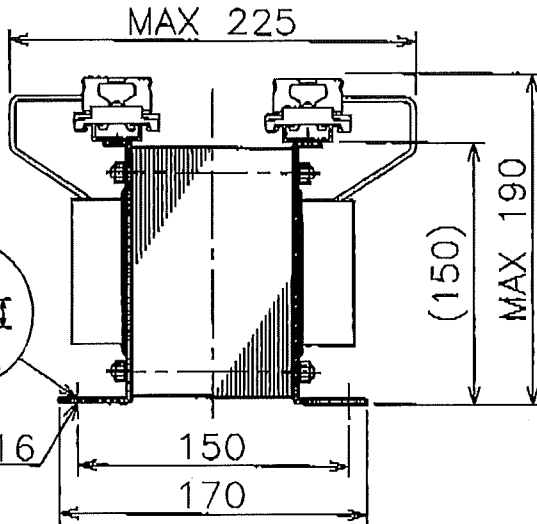
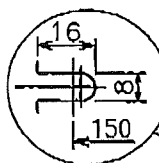
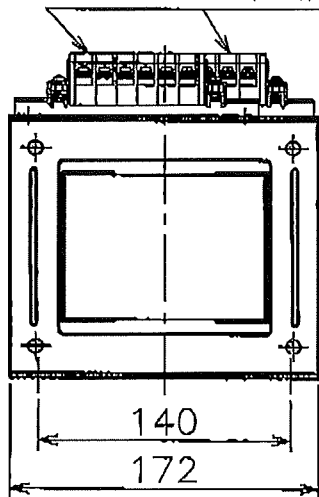
FOR INDOOR USE ONLY.
屋内専用



端子台配列図 TERMINAL ARRANGEMENT



端子台 TERMINAL(TUV/UL)KASUGA
 PRI.: TX20-4P (M4)
 SEC.: TX20-4P (M4)
 地・⊕: TX20-2P (M4)
 適合電線 18~10AWG 締付トルク 1.8N・m



SPECIFICATION 仕様	CONNECTION 結線
RATING 定格	CONT
CAPACITY 容量	1.5kVA
FREQUENCY 周波数	50/60Hz
PHASE 相数	1
PR. V. 一次電圧	380/400/420 V
SEC. V. 二次電圧	200/220 V
SEC. A. 二次電流	6.82 A
INSULATION CLASS 絶縁種別	H種 ta 40°C
	CLASS 180 (System 16) クラス 180 (システム 16)
TRANSFORMER MASS トランス質量	20 kg
INSULATION RESISTANCE 絶縁抵抗	各相 DC 500V 100MΩ以上
DIELECTRIC STRENGTH 絶縁耐圧	鉄芯~一次側 (E-P) 4 kV 1分間MIN 一次~二次側 (P-S) 5 kV 1分間MIN 二次~鉄芯側 (S-E) 2.5 kV 1分間MIN
SHIELD TERMINAL-EARTH TERMINAL 線電シールド・保護アース付	
UL INSULATION SYSTEM RECOGNIZED UL 絶縁システム認定品	BUILT TO MEET UL6085 UL 準拠品
File No.	E179651

STANDARD
適用規格 EN61558-2-4:2009
 EXTERNAL PROTECTIVE DEVICE SHALL BE PROVIDED TO REDUCE RISK OF FIRE AND ELECTRIC SHOCK.
 短絡保護及び過負荷保護のために、一次及び二次側下記電流容量の保護機器を取付けて下さい。
 一次側 (PRI.): 8 A (EN or IEC and UL)
 二次側 (SEC.): 7 A (EN or IEC and UL)
 WIRING BETWEEN THE SECONDARY TERMINAL AND PROTECTIVE ELEMENT SHALL BE IN A SHORTEST ROUTE, AND SHALL BE WITHOUT THE RISK OF A SHORT-CIRCUIT ACCIDENT.
 二次端子と保護素子の間の配線は最短で、短絡の危険のない配線として下さい。

*質量は標準仕様の値を記入しています。実測値と異なる場合もあります。
 *MASS MIGHT BE DIFFERENT FROM THE MEASUREMENT VALUE TO WHICH THE VALUE OF A STANDARD SPECIFICATION IS FILLED IN.

SYM	REVISIONS	DATE	NOTE
APPROVE	CHECKED	DRAWN	
M. Goto	m. Jozoh	Dec-19-11 Y. FUJIOKA	
布目電機株式会社 NUNOME ELECTRIC CO., LTD.			

TITLE 单相乾式変圧器 TRANSFORMER	SHEET NO.
SH1500W16KO	/
DWG. NO.	REV.
H4-48972	

H4-48972REV000