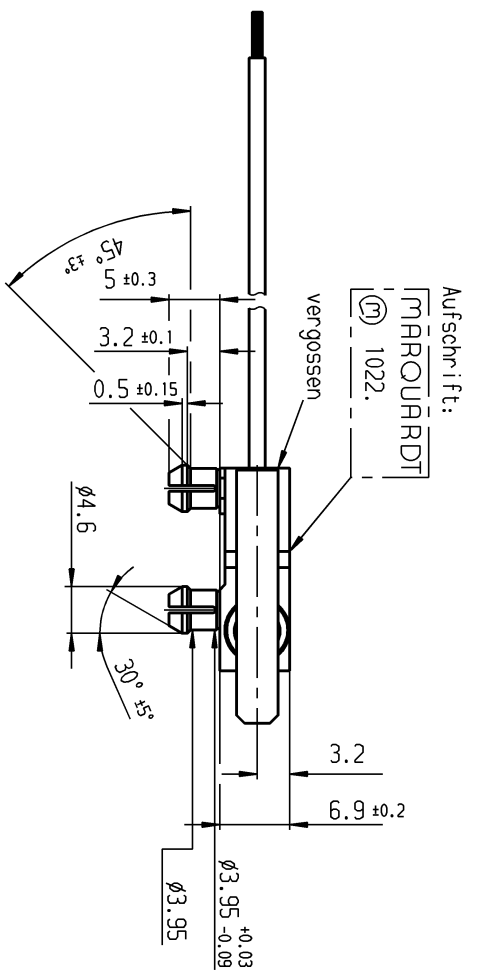
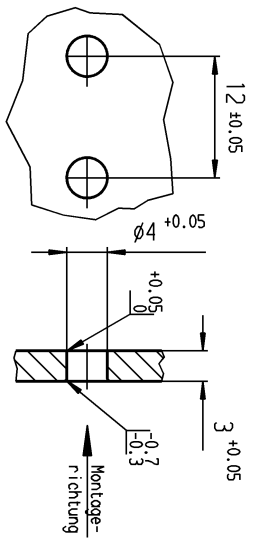


VERTRAULICH-CONFIDENTIAL
 Alle Rechte bei Marquardt GmbH, auch fuer den Fall von Schutzrechtsmeldungen. Jede Verfuugungsbefugnis, wie Kopier- und Weitergaberecht, bei uns.
 This document is the exclusive property of Marquardt GmbH. Without our consent, it may not be reproduced or given to third parties.

Lochbild für Rostbefestigung:



Fehlende Angaben des Zusatzbildes siehe Bild 1

TLB 941.000.019

Bild 1

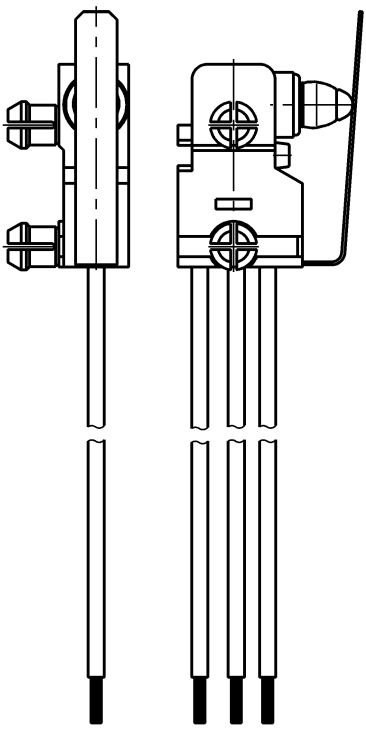


Bild 11

Diese Unterlage ist geistiges Eigentum der Marquardt GmbH. Schutzvermerk nach DIN 34 beachten. Copyright reserved.

Ag gal. Au - Ag gal. Au		Ag gal. Au - Ag gal. Au		Ag gal. Au - Ag gal. Au		2/14 Wechsler		II 1022.2202	
Ag gal. Au - Ag gal. Au		Ag gal. Au - Ag gal. Au		Ag gal. Au - Ag gal. Au		1-polig		I 1022.2201	
Kontaktpaarung				Beschriftung auf Verpackung				Schaltart	
Allgemeindaten/GENERALISED DIMENSIONS				PROTECTION SHEET				Erzeugnisnummer	
Abstände in mm für Normabereich in mm ALL DIMENSIONS ARE IN MILLIMETRES				For angle FOR ANGLE				Zeich./DRAWING NO.	
For Lengths FOR LENGTHS				For angle FOR ANGLE				K 1022.2201	
n	±	i	± 2°	2:1				Schnappschalter	
l	47138	10.05.06	gr	0 10 20 30 mm				MARQUARDT	
k	45024	12.10.05	sh	gez./DRAWN BY 20.05.98 sig				Marquardt GmbH, D-7207 Reithen-Weithen	
j	26122	20.05.98	sig	gez./CHECKED BY gr					
h				Ersatz für/REPLACEMENT OF					
g				Zehng.-gl./N.-v. 29.03.88					
f				REV. 1593E					
e				REV. 1593E					
d				REV. 1593E					
c				REV. 1593E					
b				REV. 1593E					
a				REV. 1593E					