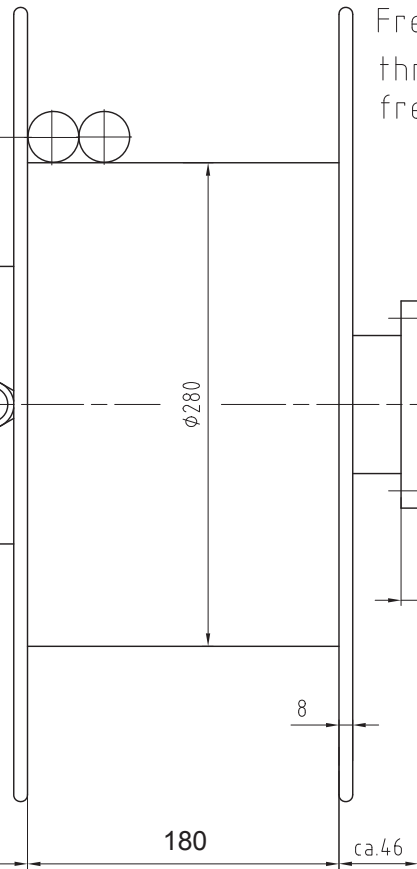


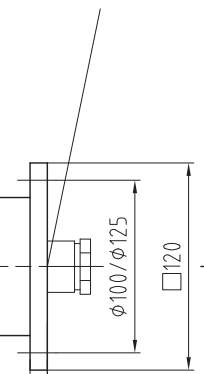
Standard
Metrische Verschraubung
metric screwing

a = 235



180

Gew. M32x1,5
Freiprofil = min. $\phi 40$
thread M32x1,5
free profile = min. $\phi 40$



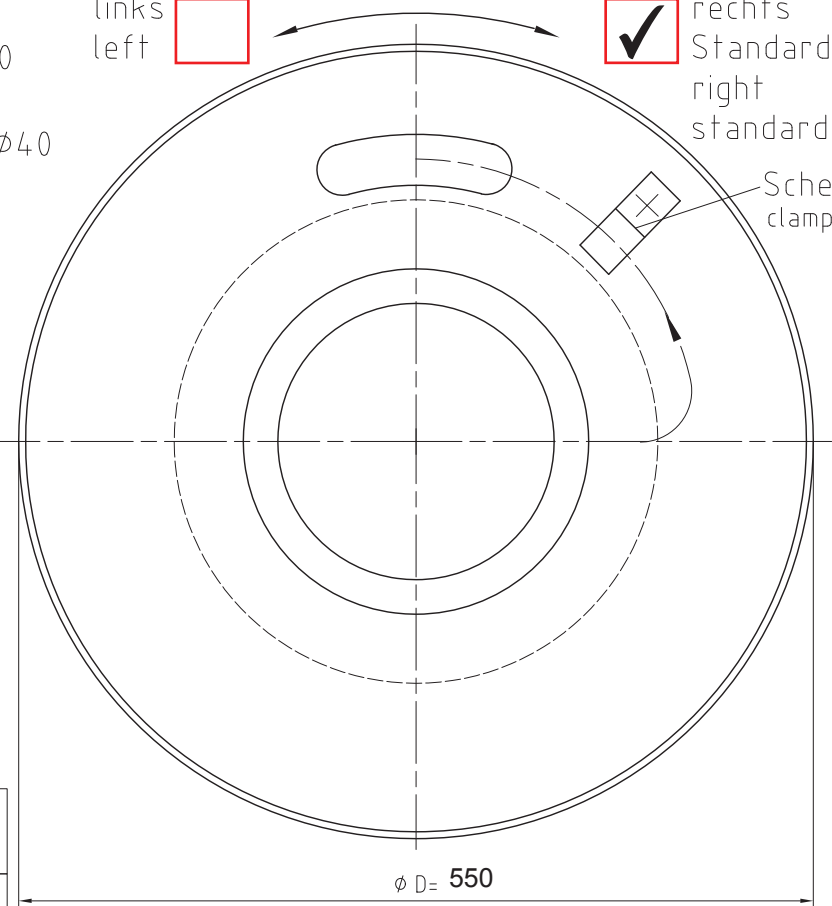
ANGEBOTSZEICHNUNG
NUR ZUR INFORMATION
NICHT BINDEND
MAßÄNDERUNGEN VORBEHALTEN
PRELIMINARY DRAWING
FOR INFORMATION ONLY
NOT BINDING
DIMENSIONAL MODIFICATIONS RESERVED

Aufwickeldrehrichtung auf SRK gesehen
winding on-direction with view on the slipping assembly

links
left



rechts
Standard
right
standard



Schelle
clamp

$\phi D = 550$

Angebot 50124701 - Position 0010

Art.- Nr. / Art. no.: 111932

Bauart / Type 28551830EA-5004

Wickellänge / winding length 47 m

Leitungsabzug / cable pay-off horizontal nach 1 Seite

Aufwickeldrehrichtung / winding on-direction rechts

Gewicht ohne Leitung ca. / weight without cable app. 32 kg

Für diese Zeichnung behalten wir uns alle Rechte vor. Sie dient nur zur Information und wird bei Änderung nicht erfüllt. Weitergabe sowie Vervielfältigung dieser Unterlage, Verwertung und Mitteilung ihres Inhalts nicht gestattet, soweit nicht ausdrücklich zugestanden. Zuwiderhandlung verpflichtet zu Schadensersatz. Alle Rechte für den Fall der Patenterteilung oder Gebrauchsmuster-Eintragung vorbehalten. Schutzvermerk nach DIN 34 beachten.		Regarding this drawing we reserve all rights. The drawing is for information only and will not be considered in the case of alterations. Copying of this document, and giving it to others and use or communication of the contents thereof, are forbidden without expressive permission. Offenders are liable to the payment of damages. All rights are reserved in the event of issuing a patent or the entry of a registered pattern or design. Copyright reserved.		Maße ohne Toleranzangabe ISO 2768-1 Tolerierung ISO 8015		Maßstab: Art. Nr.: 3KF212/1	
Oberfläche DIN ISO 1302		Datum 12.08.2003 Name HL		Federrleittrommel TLF 280 spring-driven cable reel TLF 280			
Gepr. 12.08.2003 RG		Norm		3 KF212/1Ä01		Blatt 01 01 BL	
01 Flansch eckig 02.03.2005 MB		Zust. Änderung Datum Name Urspr.		Ers. f. 7		Ers. d. 8	

