

RESPINGENTI PER GRU SERIE "BYSONT"

CRANES BUFFERS "BYSONT"

- Respingenti per gru a norme antinfortunistiche.
 - Struttura in acciaio con tubi a scorrimento guidato, sabbiata esternamente ed internamente prima della fosfatizzazione a spruzzo.
- Gruppi elastici in gomma speciale con mescole anti invecchianti.
- Coefficiente di sicurezza meccanica riferito al massimo carico dichiarato = 1,75.
- Catena di sicurezza e grilli di attacco in acciaio cromato o zincato.
- Bloccaggio in precompressione a mezzo perno filettato e dado auto bloccante (vedi figura Y); a mezzo anello di tenuta (vedi figura X).

-Cranes buffers according to accident prevention rules

-Steel structure with tubes having sliding guide. The structure has an external and internal sandblasting before the spray phosphating

-Elastic groups in special rubber produced with particular mixtures preventing the ageing

-Mechanical coefficient of safety referred to the maximum declared load = 1.75

-Safety chain and fastening of shackles in chromate or galvanized steel

- Pre-stressed locking by a screw bolt and auto-block nut (see Y figure) or clamping (see X figure)

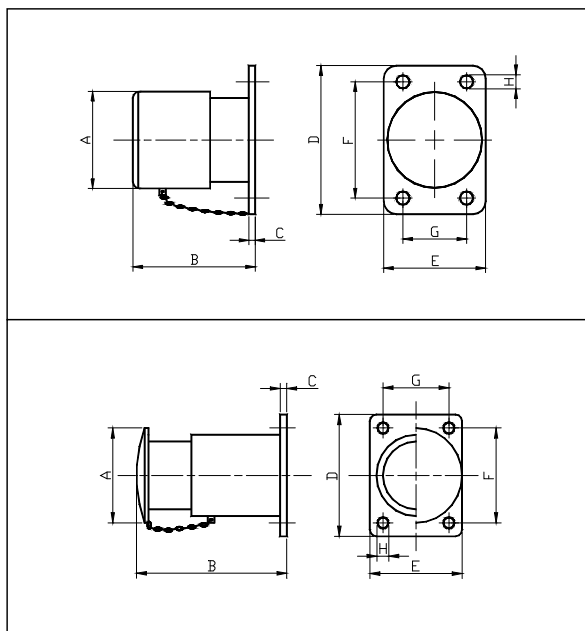


FIG. X

FIG. Y

| Model | Figure | Stroke mm | Load Kg | Energy Kgm | A | B | C | D | E | F | G | H |
|-------|--------|-----------|---------|------------|-----|-----|----|-----|-----|-----|-----|----|
| BK500 | X | 20 | 700 | 6.5 | 75 | 85 | 5 | 115 | 80 | 90 | 50 | 11 |
| BT1 | X | 30 | 1.500 | 21 | 110 | 115 | 5 | 150 | 110 | 120 | 70 | 13 |
| BT2 | X | 40 | 3.000 | 57 | 135 | 150 | 8 | 200 | 145 | 160 | 100 | 15 |
| BT5 | X | 50 | 7.500 | 175 | 160 | 200 | 10 | 250 | 180 | 200 | 130 | 20 |
| BT12 | Y | 65 | 13.500 | 405 | 220 | 305 | 14 | 250 | 200 | 200 | 150 | 22 |
| BT20 | Y | 70 | 22.500 | 725 | 260 | 355 | 15 | 310 | 260 | 260 | 210 | 22 |
| BT30 | Y | 85 | 34.000 | 1.350 | 300 | 400 | 15 | 340 | 300 | 270 | 230 | 26 |
| BT40 | Y | 90 | 45.000 | 1.875 | 320 | 425 | 18 | 340 | 300 | 270 | 230 | 26 |

Quota B \pm 5%

Temperature standard di utilizzo -10°C + 40°C / Standard temperatures of Use -10°C + 40°C

Possibilità di fornire modelli con temperature di utilizzo -40°C +90°C / Possibility to supply model with temperatures of use -40°C +90°C

Tutti i dati tecnici possono essere modificati senza preavviso / All data subject to change without notices