

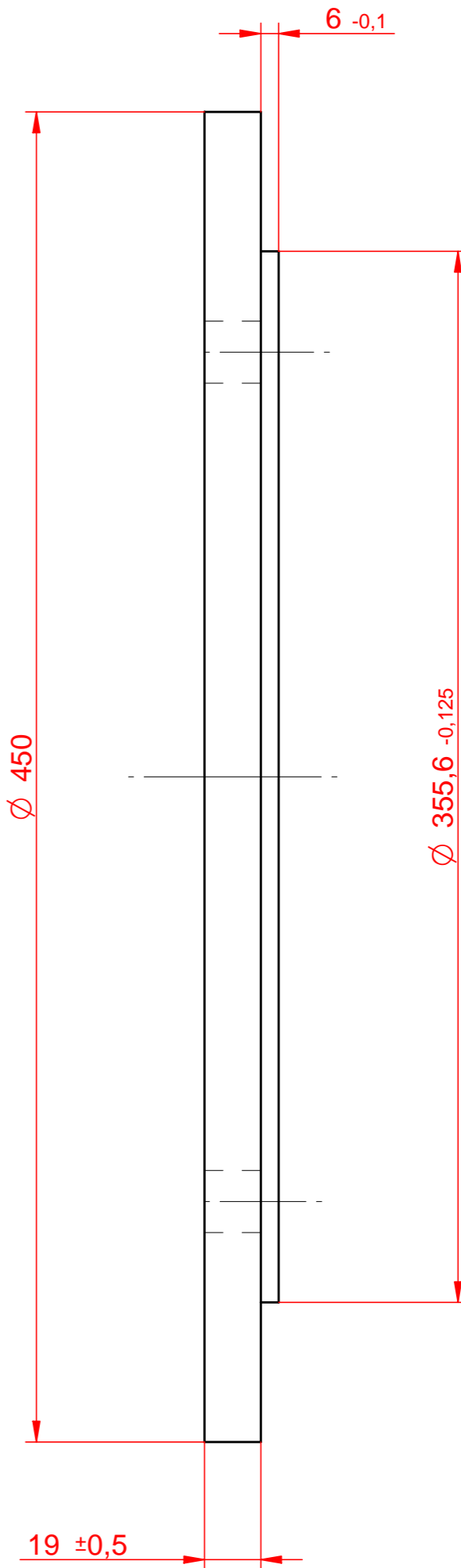
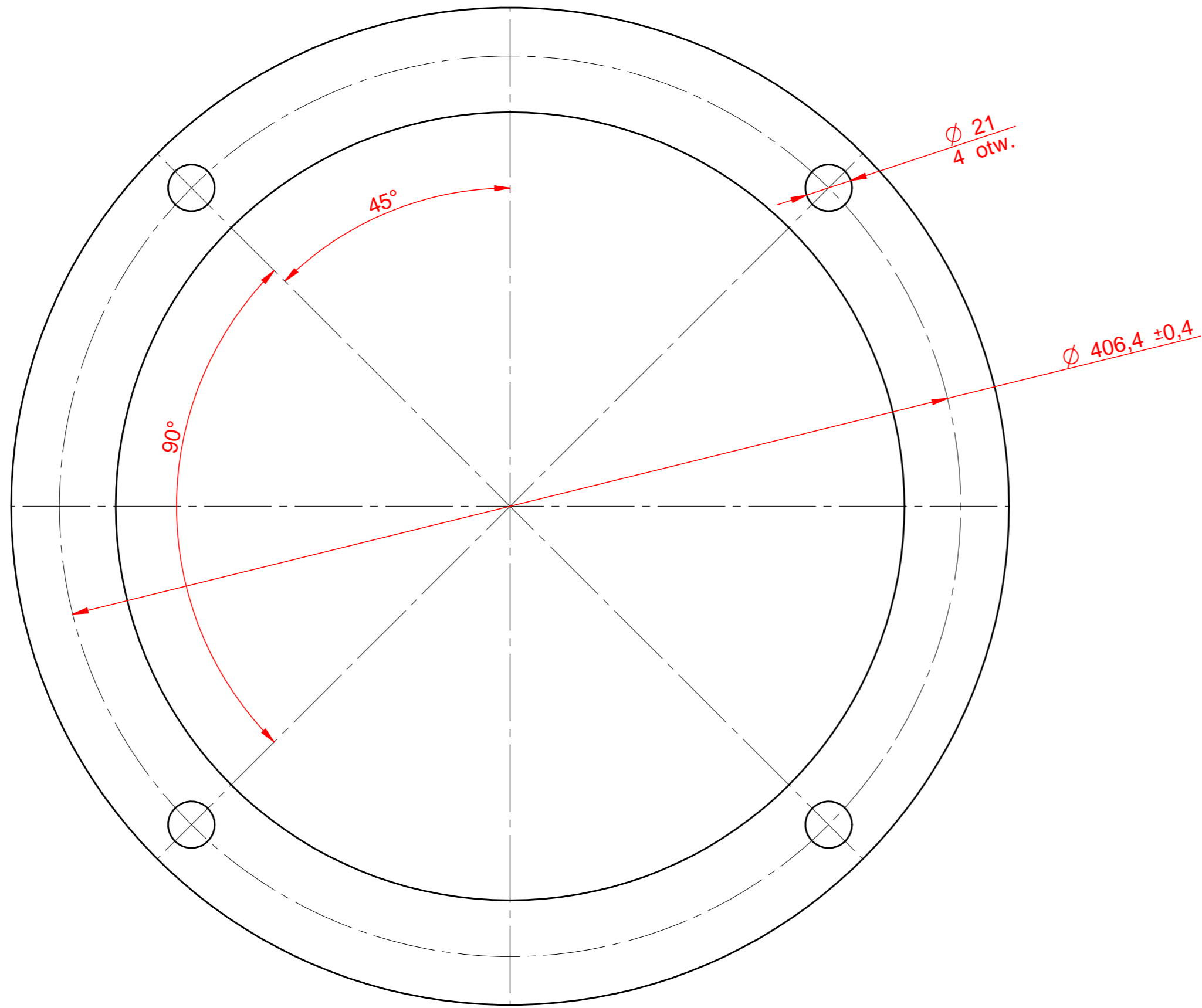
Wymiar	Odchyłki

**Odchyłki wymiarów nieobrotowych w mm**

Wymiar	powierz.	6	30	120	315	1000
Przedział wymiarów nominalnych	do	6	30	120	315	1000
do		120	315	1000	2000	2000
Odchyłki						
zewnętrznych		-0,2	-0,4	-1,0	-1,6	-2,4
wewnętrznych		+0,2	+0,4	+1,0	+1,6	+2,4
wymiarów mieszanych		+0,1	+0,2	+0,5	+0,8	+1,2

**Odchyłki graniczne wymiarów kątowych bez tolerancji indywidualnych**

Przedział wymiarów nominalnych	Przedział wymiarów nominalnych	Odchyłki graniczne
do 10	[10, 30]	+0°30'
>10	[30, 120]	+0°10'
>120	[120, 400]	+0°15'
>400		



## Tarcza kołnierzowa D NEMA 320 , 360

Nr zmiany	Nazwisko	Data	Podpis			
Konstruował	A.Cyba			Materiał	Masa w kg	
Sprawdził	W.Lipsa			Nr karty materiałowej		
Normy spr.	A.Cyba					
Zatwierdził	A.Owczarzy					
Nr oprac.	<b>CELMA</b> <b>indukta</b>		Podziałka	R2	l.ark.	Ark.
Zastępuje rys.nr					1	1
				Zastąpiony przez rys.nr		

Typ