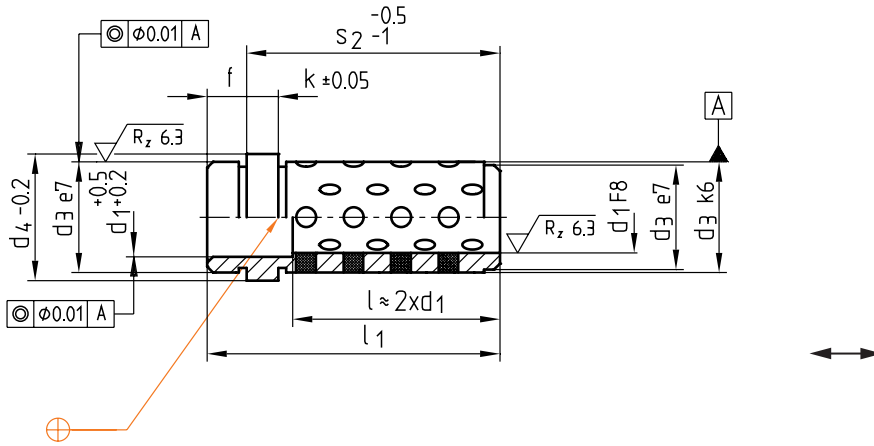


Z10W/...

Mat.: 2.0975  
max. °C: 200

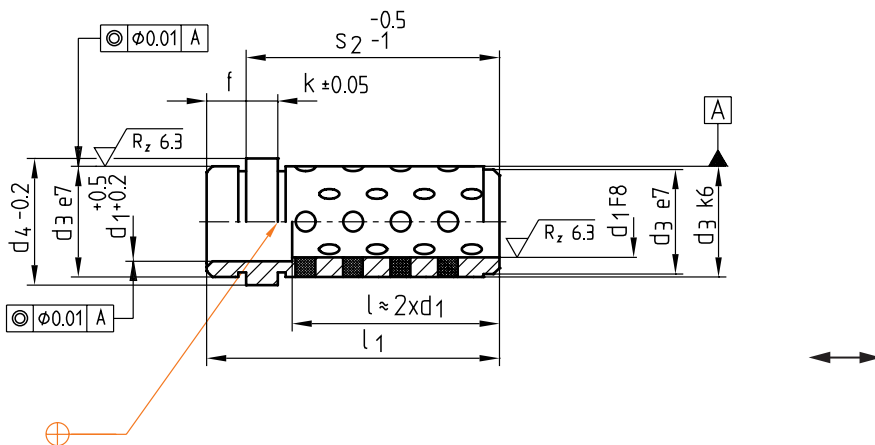


$l_1$	f	k	$d_3$	$d_4$	$s_2$	$d_1$	Nr./No.	$d_1$	Nr./No.
17	5	3	14	16	<b>12</b>	<b>9</b>	Z10W/ 12/ 9	<b>10</b>	Z10W/ 12/10
22					<b>17</b>		17		
27					<b>22</b>		22		
32					<b>27</b>		27		
41					<b>36</b>		36		
51					<b>46</b>		46		
61					<b>56</b>		56		
23	6	6	20	25	<b>17</b>	<b>14</b>	Z10W/ 17/14	<b>15</b>	Z10W/ 17/15
28					<b>22</b>		22		
33					<b>27</b>		27		
42					<b>36</b>		36		
52					<b>46</b>		46		
62					<b>56</b>		56		
72					<b>66</b>		66		
82	<b>76</b>	76							
25	8		26	31	<b>17</b>	<b>18</b>	Z10W/ 17/18	<b>20</b>	Z10W/ 17/20
30					<b>22</b>		22		
35					<b>27</b>		27		
44					<b>36</b>		36		
54					<b>46</b>		46		
64					<b>56</b>		56		
74					<b>66</b>		66		
84	<b>76</b>	76							
30			30	35	<b>22</b>	<b>22</b>	Z10W/ 22/22	<b>24</b>	Z10W/ 22/24
35					<b>27</b>		27		
44					<b>36</b>		36		
54					<b>46</b>		46		
64					<b>56</b>		56		
74					<b>66</b>		66		
84					<b>76</b>		76		
94	<b>86</b>	86							
104	<b>96</b>	96							
124	<b>116</b>	116							

This is trial version  
www.adultpdf.com

Z10W/...

Mat.: 2.0975  
max. °C: 200



$l_1$	f	k	$d_3$	$d_4$	$s_2$	$d_1$	Nr./No.	$d_1$	Nr./No.
35	8	6	42	47	27	30	Z10W/ 27/30	32	Z10W/ 27/32
44					36		36		
54					46		46		
64					56		56		
74					66		66		
84					76		76		
94					86		86		
104					96		96		
124					116		116		
144					136		136		
56	10	10	54	60	46	40	Z10W/ 46/40	42	Z10W/ 46/42
66					56		56		
76					66		66		
86					76		76		
96					86		86		
106					96		96		
126					116		116		
146					136		136		
166					156		156		
206					196		196		

This is trial version  
www.adultpdf.com