



---

## LUFTFILTER UND BELÜFTUNGSFILTER

Serien FA3 / FB1 / FB2 / FT

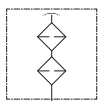
---

Belüftungsfiler tragen wesentlich zur Filtration im Hydrauliksystem bei, da sie verhindern, dass Schmutz aus der Umgebungsluft, die aufgrund der Ölstandsschwankungen während des Betriebs angesaugt wird, in den Behälter gelangt.

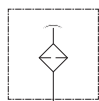
Unser breites Angebot an Luftfiltern und Belüftungsfiltern bietet die passende Lösung für die verschiedensten Bedürfnisse.

---

### HYDRAULIKSYMBOL



FA3 / FB2 / FT5 / FT8



FB1 / FT6 / FT7



## FA-3 SERIE

Flanschführung mit Spin-on

### TECHNISCHE INFORMATIONEN

**MATERIAL:**

**Gehäuse:** lackierter Stahl  
**Flansch und Korb:** verzinkter Stahl  
**Dichtungen:** NBR

**FILTERMEDIUM:**

Cellulose (Luftfiltration 3  $\mu\text{m}$ )  
 Glasfaser (Luftfiltration 1  $\mu\text{m}$ )

**BETRIEBSTEMPERATUR:**

-25 °C bis + 100 °C (-13 °F bis +212 °F)

**FLUIDKOMPATIBILITÄT:**  
 (gemäß ISO 2943):

Mineralöl, Pflanzenöl, synthetisches Öl.  
 Zur Verwendung mit anderen Fluiden  
 (insbesondere HFA, HFC, HFD-R, HPG)  
 kontaktieren Sie bitte den FILTREC-Kundendienst  
 (info@filtrec.de).

### BESTELLINFORMATIONEN

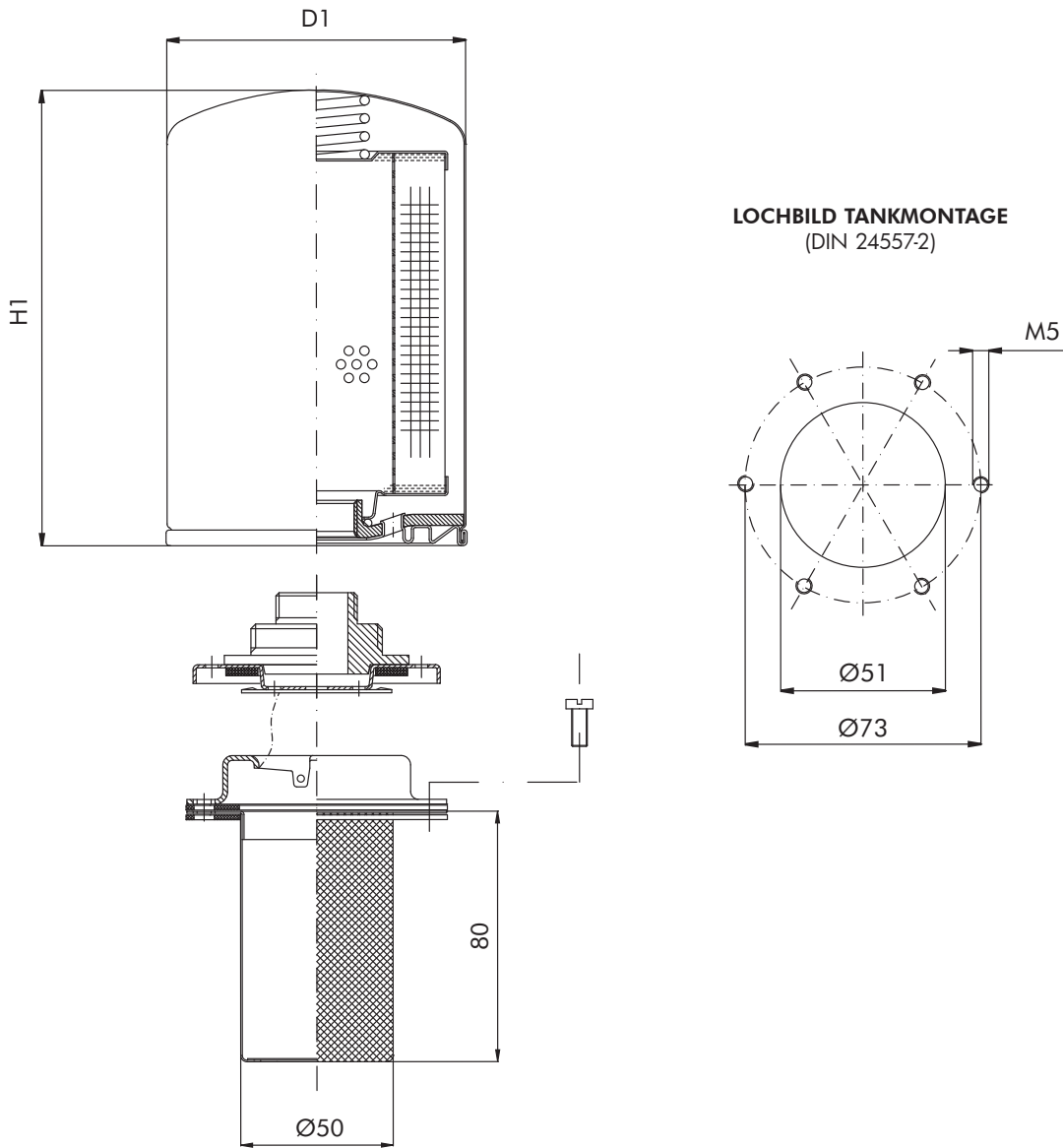
Komplettfilter <b>FA3</b>	<b>20</b>	<b>C03</b>
------------------------------	-----------	------------

Filterelement <b>A3</b>	<b>20</b>	<b>C03</b>
----------------------------	-----------	------------

NENNGRÖSSE	
WE	Basismodell, kein Spin-on
10	s. Tabelle „NENNGRÖSSE“
11	
20	
21	

FILTERMEDIUM	
---	
C03	Cellulose (Luftfiltration 3 $\mu\text{m}$ )
G01	Glasfaser (Luftfiltration 1 $\mu\text{m}$ )

# GESAMTABMESSUNGEN



## NENNGRÖSSE

TEILE-NR.	D1	H1	Luftvolumenstrom l/min $\Delta p$ 0,015 barg		SPIN-ON ELEMENT
			C03	G01	
FA310	96	145	550	530	A310
FA311		213			A311
FA320	129	180	1415	1330	A320
FA321		228			A321

## FB1 SERIE

BelüftungsfILTER mit austauschbarem Filterelement



### TECHNISCHE INFORMATIONEN

<b>MATERIAL:</b>	<b>Gehäuse:</b> lackierter Stahl
<b>FILTERMEDIUM:</b>	Cellulose (Luftfiltration 3 µm)
<b>BETRIEBSTEMPERATUR:</b>	-25 °C bis + 100 °C (-13 °F bis +212 °F)
<b>FLUIDKOMPATIBILITÄT:</b> (gemäß ISO 2943):	Mineralöl, Pflanzenöl, synthetisches Öl. Zur Verwendung mit anderen Fluiden (insbesondere HFA, HFC, HFD-R, HPG) kontaktieren Sie bitte den FILTREC-Kundendienst (info@filtrec.de).

### BESTELLINFORMATIONEN

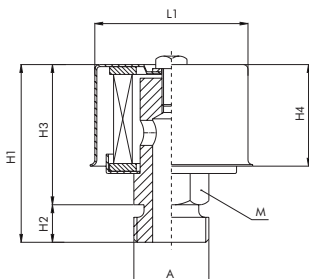
Komplettfilter <b>FB1</b>	<b>10</b>	<b>B2</b>	<b>C10</b>
Filterelement <b>B1</b>	<b>10</b>		<b>C10</b>

NENNGRÖSSE	
10	Gehäuse Ø 48
20	Gehäuse Ø 67
30	Gehäuse Ø 108

ANSCHLUSSGEWINDE	
B1	1/4" BSP
B2	3/8" BSP
B3	1/2" BSP
B4	3/4" BSP
B5	1" BSP

FILTERMEDIUM	
C10	Cellulose (Luftfiltration 3 µm)

### GESAMTABMESSUNGEN



### NENNGRÖSSE

TEILE-NR.	A	H1	H2	H3	H4	L1	M	Luftvolumenstrom l/min Δp 0,015 barg
FB110	1/4" - 3/8" BSP	54	9	45	32	48	14/19	250
FB120	1/2" - 3/4" BSP	69	10	59	50	67	22	350
FB130	1" BSP	91	15	76	61	108	34	800

**FT6 & FT7 SERIE**  
Belüftungsfilter



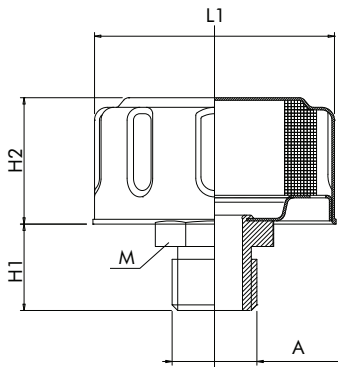
**TECHNISCHE INFORMATIONEN**

<b>MATERIAL</b>	<b>Gehäuse:</b> verchromter Stahl <b>Gewindeanschluss:</b> verzinkter Stahl
<b>FILTERMEDIUM:</b>	Polyurethan (Luftfiltration 3 µm und 10 µm)
<b>DRUCKVENTIL:</b>	0,35 oder 0,75 bar (nur für FT7 verfügbar)
<b>BETRIEBSTEMPERATUR:</b>	-25 °C bis + 100 °C (-13 °F bis +212 °F)
<b>FLUIDKOMPATIBILITÄT:</b> (gemäß ISO 2943)	Mineralöl, Pflanzenöl, synthetisches Öl. Zur Verwendung mit anderen Fluiden (insbesondere HFA, HFC, HFD-R, HPG) kontaktieren Sie bitte den FILTREC-Kundendienst (info@filtrec.de).

**BESTELLINFORMATIONEN**

FT	7	F03	B4	1
<b>NENNGRÖSSE</b>				
6	Gehäuse Ø48			
7	Gehäuse Ø75			
<b>FILTERMEDIUM</b>				
F03	Polyurethan (Luftfiltration 3 µm)			
F10	Polyurethan (Luftfiltration 10 µm)			
<b>ANSCHLUSSGEWINDE</b>				
B1	1/4" BSP			
B2	3/8" BSP			
B3	1/2" BSP			
B4	3/4" BSP			
<b>DRUCKVENTIL</b>				
0	ohne Ventil			
1	0,35 bar / 5 psi			
2	0,75 bar / 10,8 psi			

**GESAMTABMESSUNGEN**



**NENNGRÖSSE**

TEILE-NR.	A	H1	H2	L1	M	Luftvolumenstrom l/min Δp 0,015 barg	
						F03	F10
FT6...B1	1/4" BSP	27	31	48	22	250	250
FT6...B2	3/8" BSP				24		
FT6...B3	1/2" BSP				27		
FT7...B3	1/2" BSP	35,5	75	75	32	450	550
FT7...B4	3/4" BSP				32		

## FB2 SERIE

Luftfilter und Belüftungsfilter mit austauschbarem Filterelement



### TECHNISCHE INFORMATIONEN

**MATERIAL:**

**Gehäuse:** Polyamid PA

**Korb:** Polyamid PA

**Dichtungen:** NBR

**FILTERMEDIUM:**

Cellulose (Luftfiltration 3 µm)

Glasfaser (Luftfiltration 1 µm)

**BETRIEBSTEMPERATUR:**

-25 °C bis + 100 °C (-13 °F bis +212 °F)

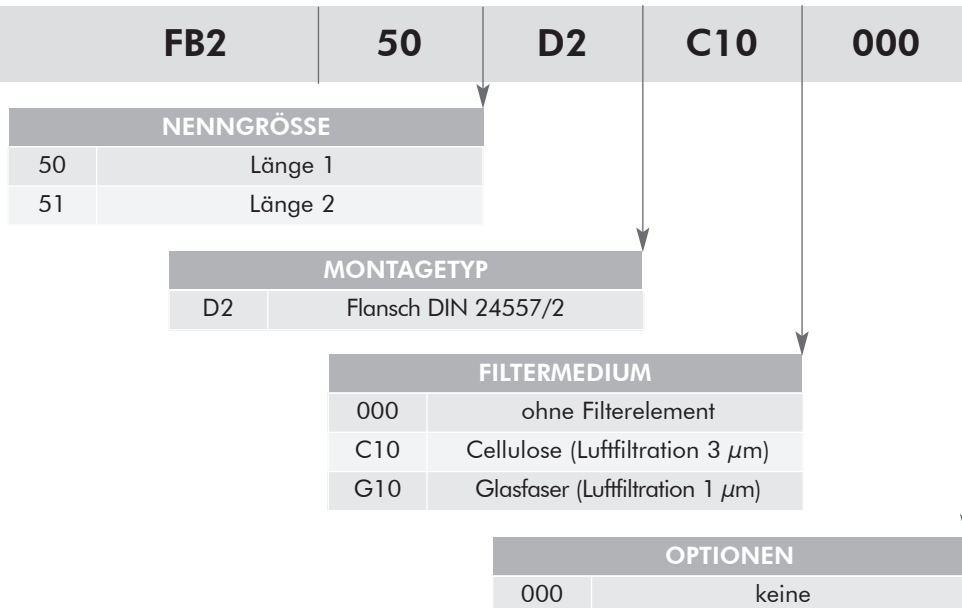
**FLUIDKOMPATIBILITÄT:**  
(gemäß ISO 2943):

Mineralöl, Pflanzenöl, synthetisches Öl.

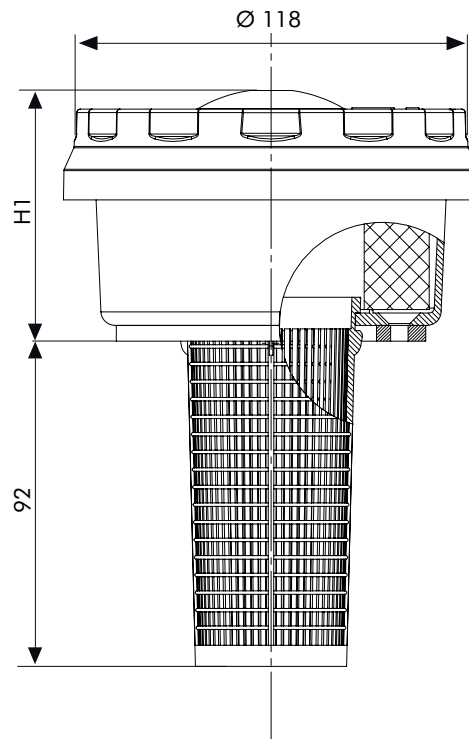
Zur Verwendung mit anderen Fluiden  
(insbesondere HFA, HFC, HFD-R, HPG)

kontaktieren Sie bitte den FILTREC-Kundendienst  
(info@filtrec.de).

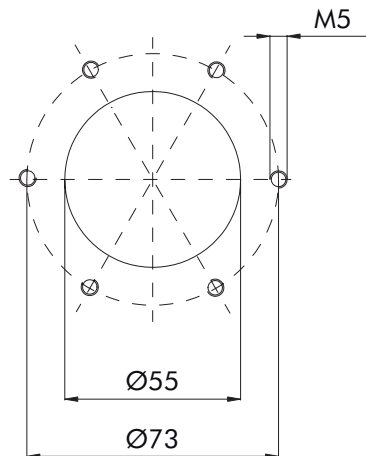
### BESTELLINFORMATIONEN



## GESAMTABMESSUNGEN



LOCHBILD TANKMONTAGE  
(DIN 24557/2)



## NENNGRÖSSE

MODELL	H1	Luftvolumenstrom l/minDp 0,015 barg	
		C10	G10
FB250	46	1200	1400
FB251	74	1600	1800

## FT SERIE

BelüftungsfILTER, Flansch- oder Schweißmontage

### TECHNISCHE INFORMATIONEN

#### MATERIAL:

- **Gehäuse:** verchromter Stahl
- **Korb:** verzinkter Stahl
- **Flansch:** verzinkter Stahl
- **Dichtungen:** NBR

#### FILTERMEDIUM:

Polyurethan (Luffiltration 3  $\mu\text{m}$  und 10  $\mu\text{m}$ )  
Die Belüfterdeckel sind über eine Sicherheitskette mit dem Montageflansch verbunden (außer Ausführungen T13, S10 und W10).

#### DRUCKVENTIL:

0,35 oder 0,75 bar (nur für FT8 wenn verfügbar)

#### BETRIEBSTEMPERATUR:

-25 °C bis + 100 °C (-13 °F bis +212 °F)

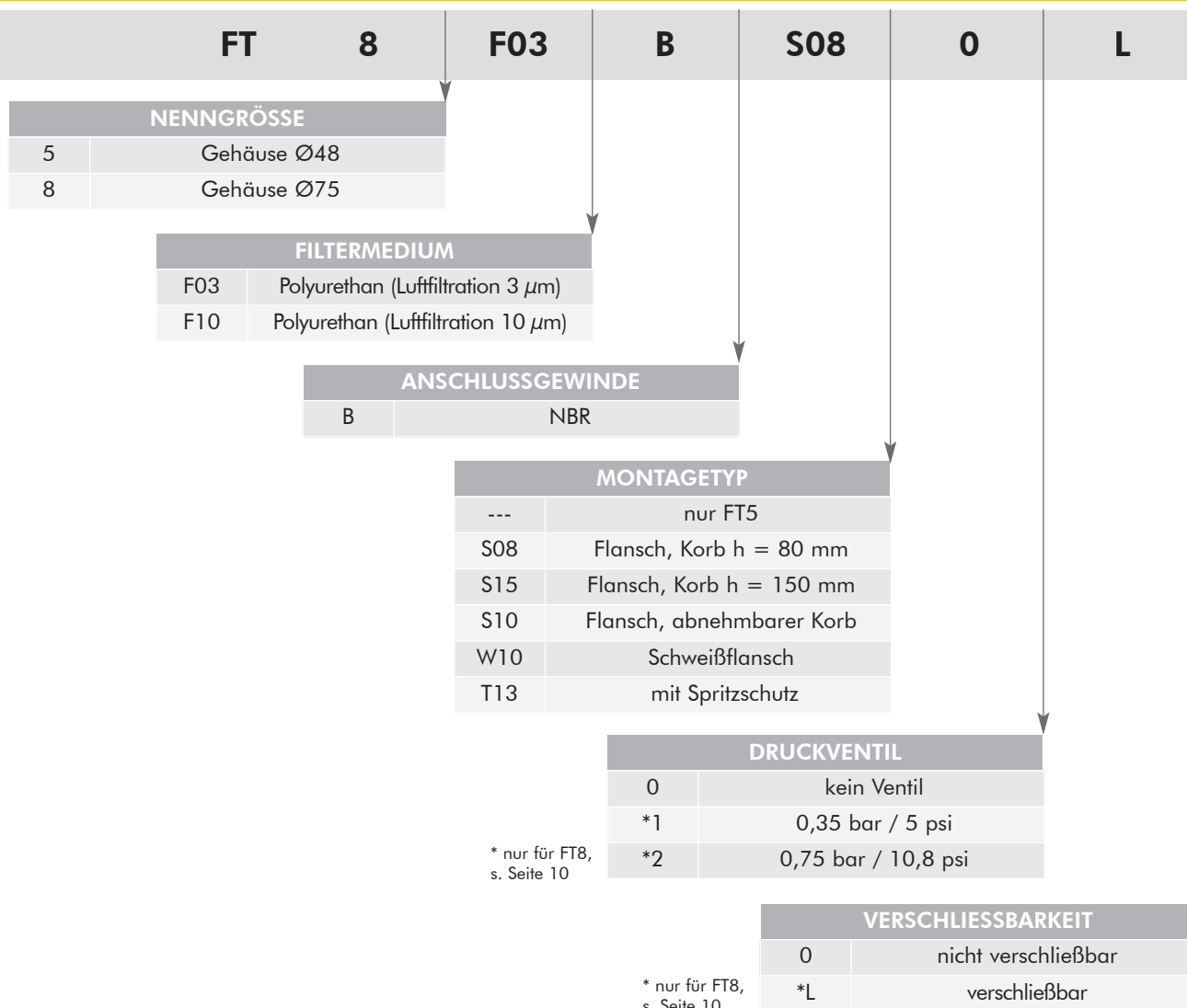
#### FLUIDKOMPATIBILITÄT:

(gemäß ISO 2943):

Mineralöl, Pflanzenöl, synthetisches Öl.  
Zur Verwendung mit anderen Fluiden (insbesondere HFA, HFC, HFD-R, HPG) kontaktieren Sie bitte den FILTREC-Kundendienst (info@filtrec.de).



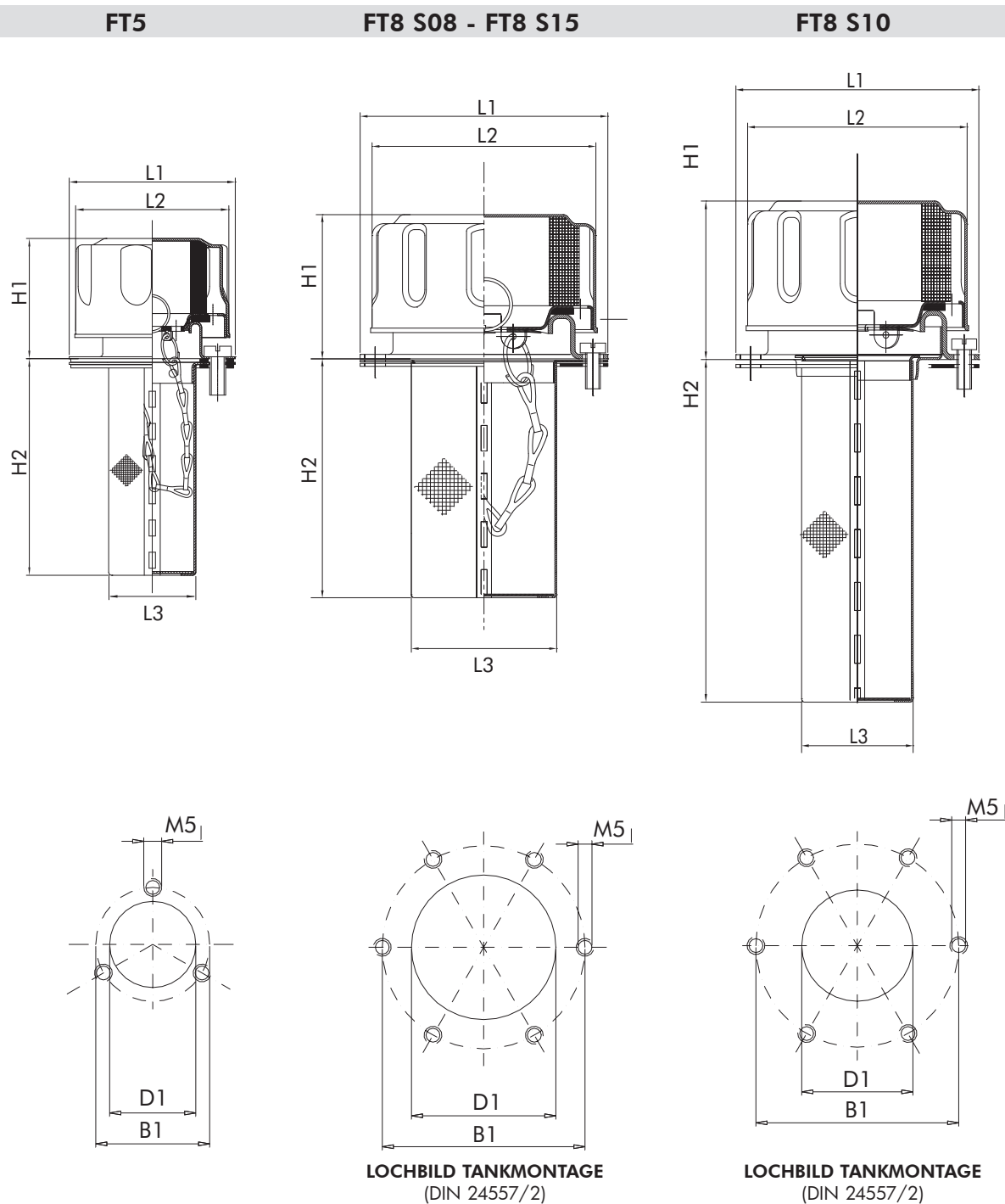
### BESTELLINFORMATIONEN





# FLANSCHMONTAGE

## GESAMTABMESSUNGEN



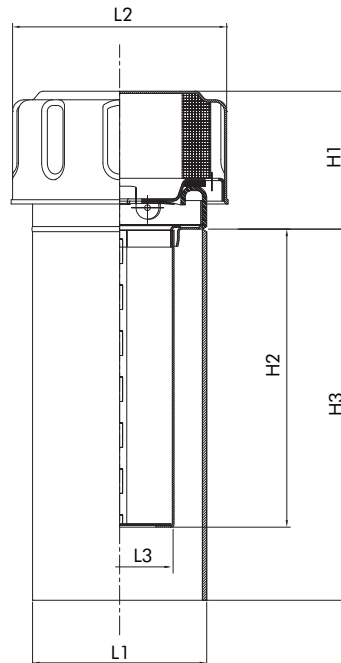
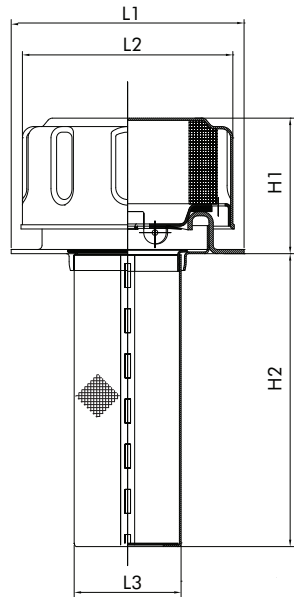
## NENNGRÖSSE

TEILE-NR.	B1	D1	H1	H2	L1	L2	L3	Luftvolumenstrom l/minDp 0,015 barg	
								F03	F10
FT5	41	31	37	67	52	48	27,5	200	250
FT8 S8	71÷73	52	50	80	83	75	50	450	550
FT8 S15				150					
FT8 S10				105					

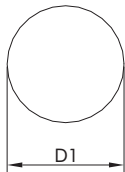
GESAMTABMESSUNGEN

FT8 W10

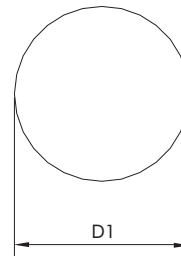
FT8 T13



BOHRUNG AM TANK



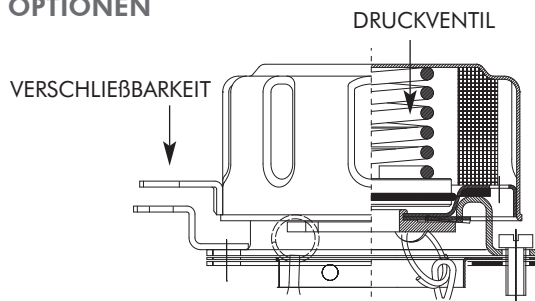
BOHRUNG AM TANK



NENNGRÖSSE

TEILE-NR.	D1	H1	H2	H3	L1	L2	L3	Luftvolumenstrom l/minDp 0,015 barg	
								F03	F10
FT8 W10	40	50	105	---	83	75	38	200	250
FT8 T13	62			130	60			450	550

OPTIONEN



Auf Anfrage sind FT7 und FT8 mit folgenden Optionen lieferbar:

- DRUCKVENTIL
- VERSCHLIEßBARKEIT (nur für FT8)





**Luftfilter und Belüftungsfilters**

[www.filtrec.com](http://www.filtrec.com)

