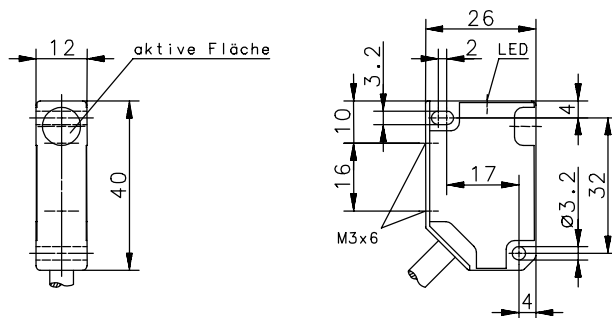
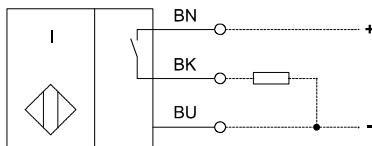


### Baureihe E40

Typbezeichnung **KIN-E40PS/004-KL6**

Artikelnummer **6502984027**

#### Anschlussschema



#### Kennzeichnende Merkmale nach EN 60947-5-2

##### Elektrische Daten

Bemessungsschaltabstand	$S_n$	4mm
Normmessplatte		12 x 12mm, t=1mm; Material: FE360
Realschaltabstand	$S_r$	3,6 ... 4,4mm
Gesicherter Schaltabstand	$S_a$	0 ... 3,2mm
Schaltelementfunktion		DC, Schließer
Wiederholgenauigkeit	R	≤ 5%
Hysterese	H	≤ 0,2 x $S_r$
Bemessungsbetriebsspannung	$U_e$	12 – 24V DC
Bemessungsbetriebsspannungsbereich	$U_B$	10 – 36V DC
Bemessungsisolationsspannung	$U_i$	75V DC
Bemessungsstoßspannungsfestigkeit	$U_{imp}$	500V
Spannungsfall	$U_d$	≤ 1,5V
Gebrauchskategorie		DC-13
Bemessungsbetriebsstrom	$I_e$	≤ 200mA bei 20°C
Kleinster Betriebsstrom	$I_m$	≤ 1mA
Reststrom	$I_r$	< 0,3mA
Leerlaufstrom	$I_o$	< 11mA
Bedingter Bemessungskurzschlussstrom		100A
Schaltelement		dauerkurzschluss- und überlastfest
Art des Kurzschlusschutzes		taktend
Schaltfrequenz	f	400Hz
Bemessungsfrequenz des Versorgungsnetzes		DC
Einbauart		nicht bündig
Verpolschutz		ja
Bereitschaftsverzug	$t_v$	≤ 50ms

##### Elektromagnetische Verträglichkeit (EMV)

Hochfrequenzbeeinflussungsfestigkeit	IEC 61000-4-3
Elektrostatische Entladungsfestigkeit	IEC 61000-4-2
Schnelle Transientenfestigkeit (Burst)	IEC 61000-4-4
Stoßspannungsfestigkeit (Surge)	IEC 255-5
Störaussendung	EN 55011

##### Mechanische Daten

Gehäuse	PBT, schwarz
Umgebungstemperatur	-25°C ... +70°C
Schutzart	IP67
Verschmutzungsgrad	3 (Bei Verschmutzung des aktiven Bereiches kann eine Beeinträchtigung der Schaltabstände eintreten.)
Anzeigen	LED, gelb
Anschlussart	Kabel 3 x 0,5mm <sup>2</sup> x 6m; PVC-Mantel, schwarz

##### EG-Konformität



Dieses Dokument wird nicht Vertragsgrundlage; die darin enthaltenen Angaben stellen keine Beschreibungen zu erwartender Beschaffenheiten dar, so dass eine Sachmängelhaftung wegen eventueller Abweichungen der tatsächlichen von der hier beschriebenen Beschaffenheit ausgeschlossen ist. Änderungen bleiben vorbehalten.

Ausgabedatum : 26.02.2004 / Blatt 1 von 1  
Dokument : 6502984027\_de / Stand : 1 / 0083-04