

Artikelnummer

CHV 10



Kurzbeschreibung:

Tüllengehäuse, Gr.57.27, Alu, 4 Bolzen, 1xPG16 seitlich

Produktbeschreibung		Zulassungen / Standards	
Version	Metall	Zertifizierungen	EN 50155 (type:4/4X/12), ^(BL) , EAC
Baureihe	Kupplungsgehäuse Verschluss mit 4 Bolzen	Konformität	CQC, CE
Produkttyp	mit 4 Bolzen	Allgemeine Bestellinformationen	
Variante	gerader Kabelausgang	EAN-Code 13	8015747024273
Produktfamilie	Gehäuse CLASS	Angaben zur Verpackung	
Größe	Größe "57.27"	Länge der Verpackung	160,00 mm
Technische Daten		Höhe der Verpackung	130,00 mm
Betriebstemperatur (min., max.)	-40 °C...+125 °C	Tiefe der Verpackung	270,00 mm
Material	Metall	Gewicht der Verpackung	2,43 kg
IP-Schutzart	IP66 (und IP69 DIN 40050 - 9)	Volumen der Verpackung	5,62 dm ³
Kabelausgang	Pg 16	Beschreibung der Verpackung	Karton
Weitere technische Details		Verpackungsmenge	20 St.
Gewicht	114,00 g	EAN-Code 13 Verpackung	8015747024280
		Gewicht der Unterverpackung	0,61 kg
		Beschreibung der Unterverpackung	Pack
		Unterverpackungsmenge	5 St.
		EAN-Code 13 Unterverpackung	8015747024297

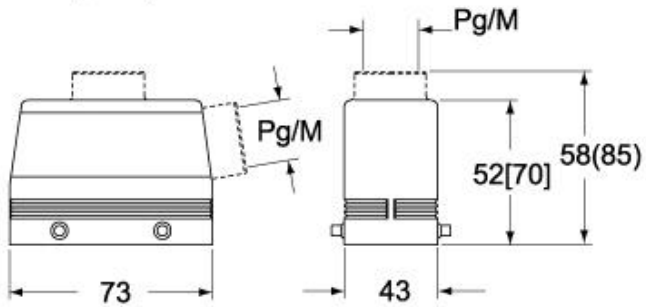
Artikelnummer

CHV 10

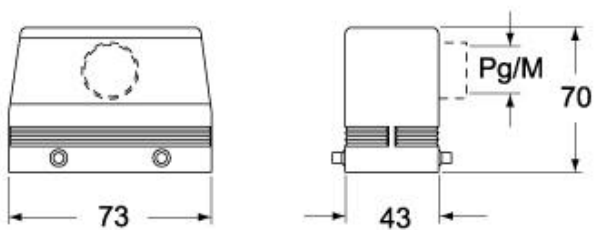


Zeichnungen aus dem Katalog

**CHO [CAO] CHV (CAV) - MHO [MAO]
MHV (MAV)**



CAF - MAF/MFF



CHV G (CAV G) - MHV G (MAV G) - [MFV G]

