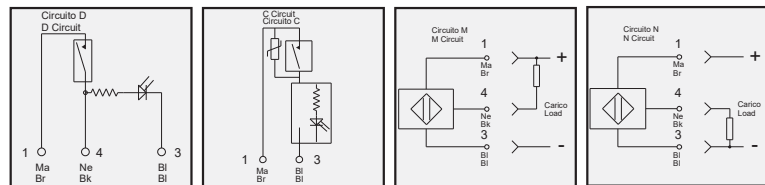
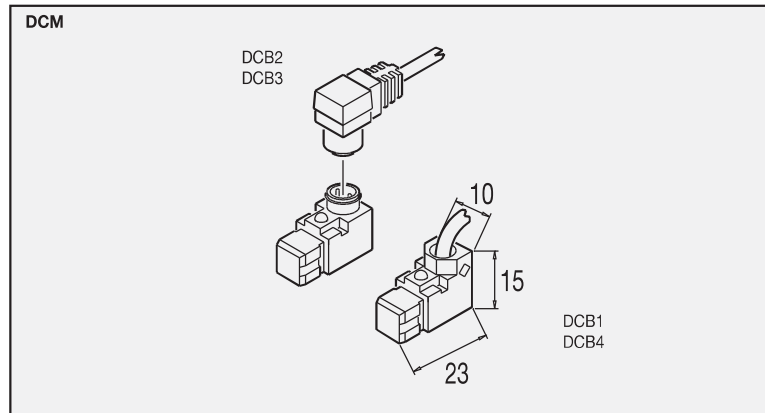


Sensori magnetici serie DCB
Magnetic switches DCB Series

- Grado di protezione IP 67 EN 60529
Protection class
- Temp. di impiego -20... +85°C
Working temp.
- Materiale custodia PA (+ G)
Housing material

I sensori magnetici della serie DCB sono disponibili in 2 versioni di circuito con elemento sensibile costituito da ampolla Reed e 2 versioni con elemento sensibile ad effetto di Hall.
Per dettagli su circuiti e diagrammi consultare pagina 92.

The magnetic switches DCB series are available with 2 executions of circuit with reed contact and 2 circuits with hall effect sensor. For details about circuit and features please see page 92.



Dati tecnici / Technical data		Tipo di circuito / Circuit type					
Dati / Data		D	H	S	C	M-NPN	N-PNP
Tensione in DC	<i>Tension in DC</i>	24 V	-	-	3 ÷ 110 V	6 ÷ 30 V	6 ÷ 30 V
Tensione in AC	<i>Tension in AC</i>	24 V	-	-	3 ÷ 110 V	-	-
Corrente a 25°C	<i>Current at 25°C</i>	1 A	-	-	0,3 A	0,25 A	0,25 A
Potenza	<i>Power</i>	10 VA	-	-	10 VA	6 W	6 W
Tempo inserzione	<i>On time</i>	0,5 mS	-	-	0,6 mS	0,8 µS	0,8 µS
Tempo disinserzione	<i>Off time</i>	0,1 mS	-	-	0,1 mS	0,3 µS	0,3 µS
Punto inserzione	<i>On point</i>	110 Gauss	-	-	110 Gauss	30 Gauss	30 Gauss
Punto disinserzione	<i>Off point</i>	60 Gauss	-	-	60 Gauss	25 Gauss	25 Gauss
Vita elettrica (impulsi)	<i>Electric life (pulses)</i>	10 ⁷	-	-	10 ⁷	10 ⁶	10 ⁶
Resistenza di contatto	<i>Contact resistance</i>	0,1Ω	-	-	0,1Ω	-	-
Caduta di tensione	<i>On voltage drop</i>	-	-	-	-	0,7 V	0,7 V

Codici di ordinazione
order codes



Tipo connessione / Connection type

- 1 = Uscita diretta del cavo con 2 fili / *Flying lead with 2 wires cable*
- 2 = Connettore precablato con 2 fili / *Plug connector with 2 wires cable*
- 3 = Connettore precablato con 3 fili / *Plug connector with 3 wires cable*
- 4 = Uscita diretta del cavo con 3 fili / *Flying lead with 3 wires cable*

Circuito / Circuit

Vedi tabella precedente / *See above table*

Tensione massima di funzionamento / Maximum working voltage

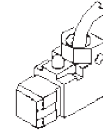
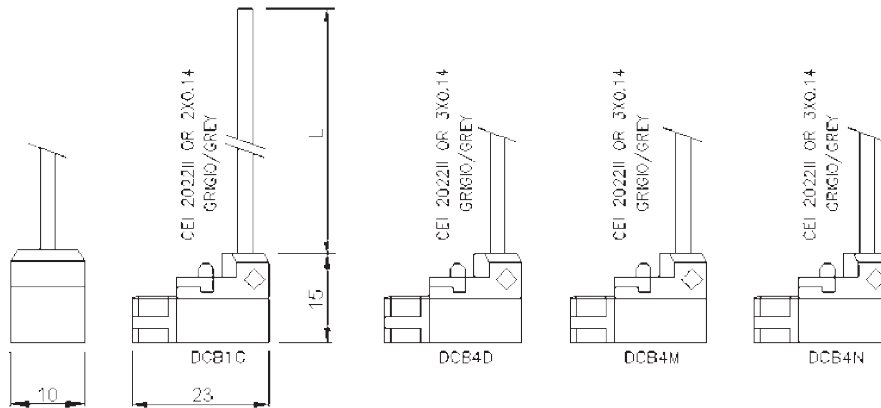
2 = 24V; 4 = 110V

Lunghezza cavo / Cable length

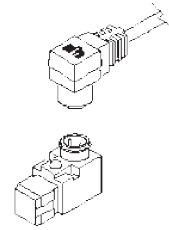
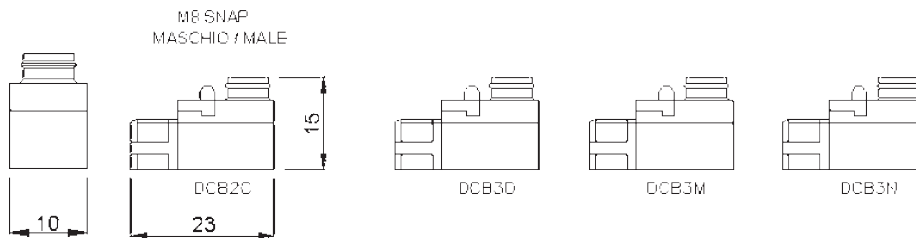
25 = 2,5 m (altre lunghezze a richiesta / *Other dimensions on request*)

00 = Per DCB2, DCB3 senza cavo di connessione / *For DCB2, DCB3 without connection cable*

DCB1 DCB4



DCB2 DCB3



STAFFETTE / BRACKETS

