



1.6 Prestazioni riduttori RI

1.6 RI Gearboxes performances

1.6 Leistungen der RI-Getriebe

**RI 28**



1.4

ir	n <sub>1</sub> = 2800 min <sup>-1</sup> ⚠				n <sub>1</sub> = 1400 min <sup>-1</sup>				n <sub>1</sub> = 900 min <sup>-1</sup>				n <sub>1</sub> = 500 min <sup>-1</sup>				RMI	RMI...G
	n <sub>2</sub> min <sup>-1</sup>	T <sub>2M</sub> Nm	P kW	RD %	n <sub>2</sub> min <sup>-1</sup>	T <sub>2M</sub> Nm	P kW	RD %	n <sub>2</sub> min <sup>-1</sup>	T <sub>2M</sub> Nm	P kW	RD %	n <sub>2</sub> min <sup>-1</sup>	T <sub>2M</sub> Nm	P kW	RD %	IEC	
7	400	11	0.56	83	200	15	0.39	81	129	18	0.31	79	71	22	0.21	78	63-56	-
10	280	13	0.47	81	140	17	0.32	79	90	20	0.24	77	50	24	0.17	76		
15	187	14	0.35	78	93	18	0.23	75	60	20	0.17	73	33	24	0.12	71		
20	140	12	0.23	75	70	15	0.15	72	45	18	0.12	69	25	21	0.08	67		
28	100	15	0.23	69	50	19	0.16	64	32	21	0.12	61	17.9	25	0.08	58		
40	70	13	0.15	64	35	16	0.10	59	23	18	0.08	56	12.5	21	0.05	53		
49	57	12	0.12	61	29	15	0.08	56	18.4	17	0.06	52	10.2	20	0.04	49		
56	50	12	0.11	59	25	15	0.07	54	16.1	17	0.06	52	8.9	19	0.04	47		
70	40	11	0.08	55	20	13	0.06	49	12.9	15	0.04	46	7.1	17	0.03	43		
80	35	10	0.07	50	17.5	12	0.05	45	11.3	13	0.04	41	6.3	15	0.03	38		
100	28	9	0.06	47	14.0	10	0.04	41	9.0	10	0.02	38	5.0	11	0.02	35		



**RI 40**



2.1

ir	n <sub>1</sub> = 2800 min <sup>-1</sup> ⚠				n <sub>1</sub> = 1400 min <sup>-1</sup>				n <sub>1</sub> = 900 min <sup>-1</sup>				n <sub>1</sub> = 500 min <sup>-1</sup>				RMI	RMI...G
	n <sub>2</sub> min <sup>-1</sup>	T <sub>2M</sub> Nm	P kW	RD %	n <sub>2</sub> min <sup>-1</sup>	T <sub>2M</sub> Nm	P kW	RD %	n <sub>2</sub> min <sup>-1</sup>	T <sub>2M</sub> Nm	P kW	RD %	n <sub>2</sub> min <sup>-1</sup>	T <sub>2M</sub> Nm	P kW	RD %	IEC	
5	560	27	1.8	86	280	37	1.28	85	180	44	1.00	83	100	54	0.69	82	71-63-56	71-63-56
7	400	27	1.3	84	200	37	0.93	83	129	44	0.73	81	71	54	0.50	80		
10	280	31	1.1	83	140	42	0.76	81	90	49	0.58	79	50	59	0.40	78		
15	187	32	0.78	80	93	42	0.53	77	60	49	0.41	75	33	59	0.28	73		
20	140	29	0.56	76	70	37	0.37	73	45	43	0.29	70	25	51	0.20	67		
28	100	34	0.50	71	50	43	0.34	67	32	50	0.26	64	17.9	59	0.18	61		
40	70	32	0.36	65	35	40	0.24	60	23	45	0.19	56	12.5	53	0.13	53		
49	57	30	0.29	62	29	38	0.20	57	18.4	43	0.16	53	10.2	50	0.11	49		
56	50	28	0.24	60	25	36	0.17	54	16.1	40	0.13	51	8.9	47	0.09	47		
70	40	23	0.18	53	20	28	0.12	47	12.9	32	0.10	44	7.1	37	0.07	39		
80	35	21	0.15	50	17.5	26	0.11	44	11.3	29	0.09	40	6.3	34	0.06	36		
100	28	23	0.13	51	14.0	28	0.09	45	9.0	30	0.07	41	5.0	31	0.04	38		

**RI 50**



3.8

ir	n <sub>1</sub> = 2800 min <sup>-1</sup> ⚠				n <sub>1</sub> = 1400 min <sup>-1</sup>				n <sub>1</sub> = 900 min <sup>-1</sup>				n <sub>1</sub> = 500 min <sup>-1</sup>				RMI	RMI...G
	n <sub>2</sub> min <sup>-1</sup>	T <sub>2M</sub> Nm	P kW	RD %	n <sub>2</sub> min <sup>-1</sup>	T <sub>2M</sub> Nm	P kW	RD %	n <sub>2</sub> min <sup>-1</sup>	T <sub>2M</sub> Nm	P kW	RD %	n <sub>2</sub> min <sup>-1</sup>	T <sub>2M</sub> Nm	P kW	RD %	IEC	
5	560	45	3.0	87	280	65	2.2	86	180	75	1.7	85	100	95	1.18	84	80-71	80-71-63
7	400	50	2.5	85	200	68	1.7	84	129	81	1.3	83	71	100	0.91	82		
10	280	55	1.9	84	140	73	1.3	82	90	86	1.0	81	50	105	0.70	79		
15	187	58	1.4	82	93	76	0.93	80	60	89	0.71	79	33	106	0.48	77		
20	140	57	1.1	79	70	74	0.71	76	45	86	0.55	74	25	102	0.38	71		
28	100	62	0.88	74	50	80	0.60	70	32	92	0.46	67	17.9	109	0.32	64		
40	70	64	0.67	70	35	81	0.45	66	23	92	0.34	63	12.5	108	0.24	59		
49	57	57	0.51	67	29	72	0.34	63	18.4	82	0.27	59	10.2	96	0.19	55		
56	50	55	0.44	65	25	69	0.30	60	16.1	78	0.23	56	8.9	91	0.16	53		
70	40	52	0.36	61	20	64	0.24	56	12.9	72	0.19	52	7.1	84	0.13	48		
80	35	47	0.30	57	17.5	58	0.21	51	11.3	66	0.17	47	6.3	75	0.11	43		
100	28	42	0.23	54	14.0	52	0.16	48	9.0	59	0.13	44	5.0	60	0.08	40		

**⚠ ATTENZIONE!**

Per situazioni con velocità di ingresso particolari attenersi alla tabella pagina A2.

I pesi riportati sono indicativi e possono variare in funzione della versione del riduttore.

N.B. Per i riduttori evidenziati dal doppio bordo nella colonna delle potenze è necessario verificare lo scambio termico del riduttore (come nel par. 1.7-A). Per maggiori informazioni contattare l'ufficio tecnico STM.

**⚠ WARNING!**

If in presence of non standard input speed please attain to the page A2.

Listed weights are for reference only and can vary according to the gearbox version.

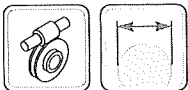
NOTE. Please pay attention to the frame around the input power value: for this gearboxes it's important to check the thermal capacity (comp. chapter 1.7-A). For details please contact our technical department.

**⚠ ACHTUNG!**

Mit unstandardisierte Antriebsgeschwindigkeit bitte auf Seite A2.

Die angegebenen Gewichte sind Richtwerte und können je nach Getriebeversion etwas variieren.

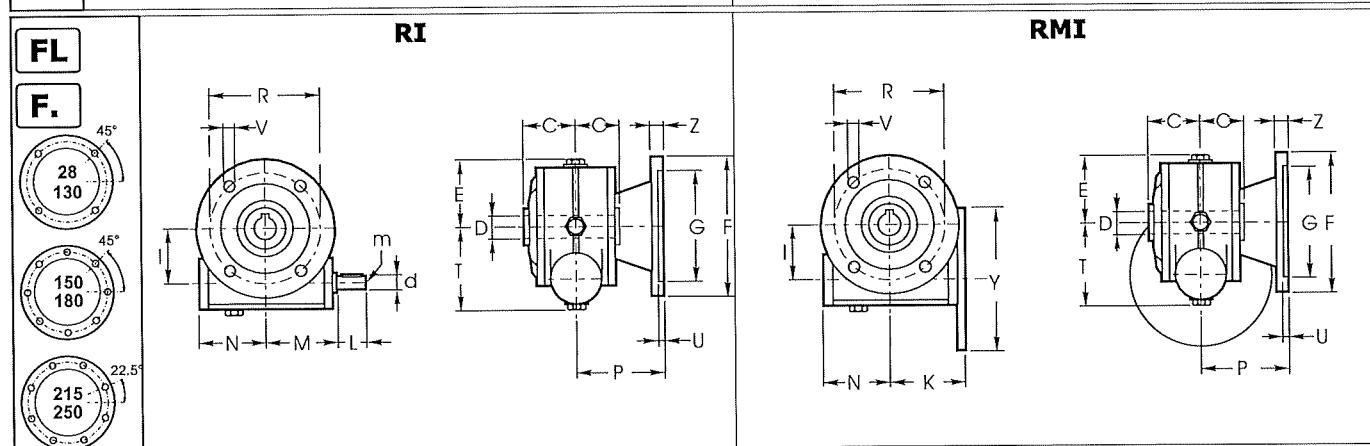
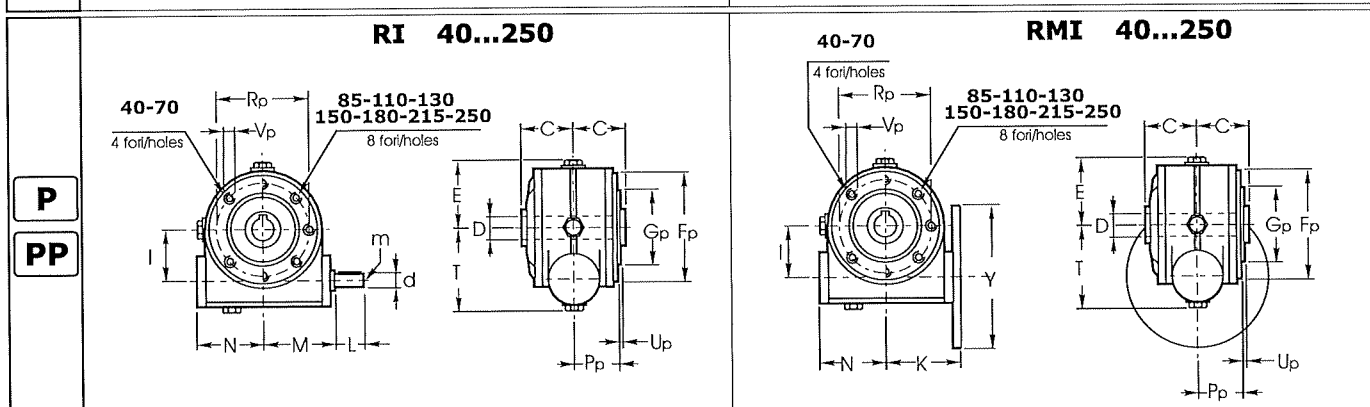
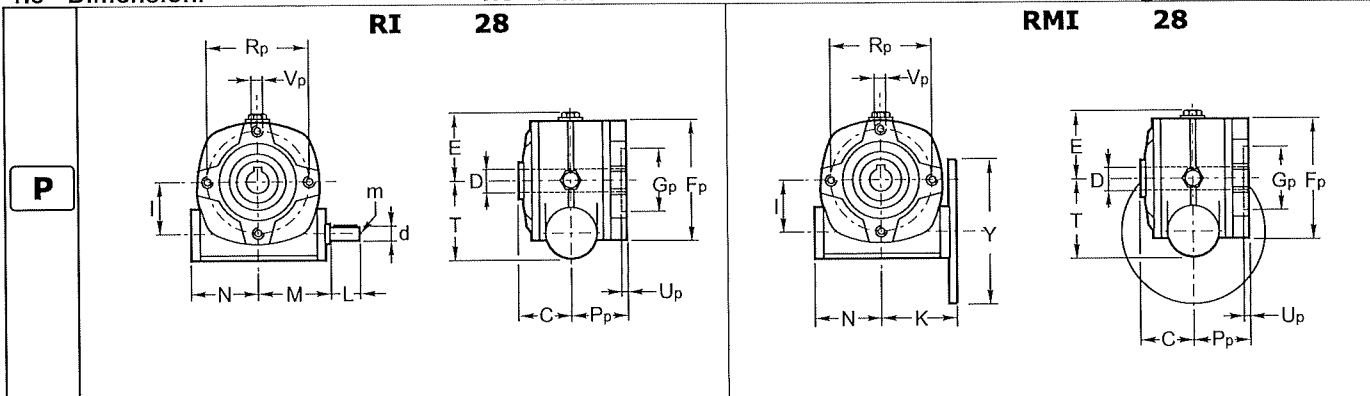
HINWEIS. Sind in den Tabellen Nennleistungen eingerahmt, so ist die thermische Leistungsgrenze der Getriebe zu beachten (s. S. 1.7-A). Für weitere Informationen wenden Sie sich bitte an unser technisches Büro.



1.8 Dimensioni

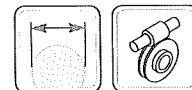
1.8 Dimensions

1.8 Abmessungen



Dimensioni generali / Dimensions / Allgemeine Abmessungen												
Dimensions	28	40	50	63	70	85	110	130	150	180	215	250
C	30	41	49	60	60	61	77,5	90	105	120	140	160
D	Standard	14	19	24	25	28	42	48	55	65	90	110
	Optional	-	18	25	-	-	35	-	-	-	-	-
tolerance D	H7	H7	H7	H7	H7	H7	H7	H7	H7	H7	H7	H7
I	28	40	50	63	70	85	110	130	150	180	215	250
N	41	52	59,5	71,5	92	111	142	161,5	189	232	275	329
E	40	59	69	81	87	105	135	154	178	210	249	289
T	49	66	80	99	108	135	170	195	224	265	332	383

P - PP - Versioni / Versions / Ausführungen												
Versions - P - PP	28	40	50	63	70	85	110	130	150	180	215	250
Fp	67	95	105	105	120	144	200	242	250	300	348	450
Gp	42	60	70	70	80	110	130	180	180	230	250	350
tolerance Gp	H8	e8	e8	e8	e8	e8	e8	e8	e8	e8	e8	e8
Pp	36	38	49	57,5	57	56,5	74	87	102	117	135	155
Rp	56	83	85	85	100	130	165	215	215	265	300	400
Up	7	2	2,5	3,5	5	3,5	3	5	5	5	5	5
Vp	M6	M6	M8	M8	M8	M10	M12	M12	M14	M16	M16	M16



1.8 Dimensioni

1.8 Dimensions

1.8 Abmessungen

FL - Versioni / Versions / Ausführungen												
Versioni	28	40	50	63	70	85	110	130	150	180	215	250
FL	FL	FL°	FL°	FL°	FL°	FL	FL	FL	FL	FL	FL	FL
F	70	140	160	180	200	200	250	300	350	400	550	550
G	40	95	110	115	130	130	180	230	250	300	450	450
tollerance G	H8	H8	H8	H8	H8	H8	H8	H8	H8	H8	H8	H8
P	49	82	91,5	116	111	100	150	150	160	180	240	245
R	56	115	130	150	165	165,0 <sup>11</sup>	215	265	300	350	500	500
U	5	5	5	5	5	5	5	5	6	6,5	7	6
V	6	8,5	10	11	13	13	15	15	19	22	18	22
Z	5	9	10	11	11	12	16	18	18	22	25	25



F1-F2-F3-F4 - Versioni / Versions / Ausführungen																							
Versioni	28		40		50				63			70			85			110			180		
	F1	F2	F1	F2	F1	F2	F3	F4	F1°	F2°	F3°	F1°	F2°	F3	F1	F2	F3	F1	F2	F3	F1	F2	
F	80	95	106	120	125	125	140	125	175	200	160	175	175	160	200	210	160	200	270	270	400		
G	50	70	60	80	70	70	95	70	115	130	110	115	115	110	130	152	110	130	170	170	300		
tollerance G	H8	H8	H8	H8	H8	H8	H8	H8	H8	H8	H8	H8	H8	H8	H8	H8	H8	H8	H8	H8	H8	H8	H8
P	53	72	69	62	93	73	75	85	86	102	82	116	85	101	141	119,5	91	115	131,5	178	150		
R	62 + <sup>8</sup>	85	87	100	90 + <sup>8</sup>	100	115	90 + <sup>8</sup>	150	165	130	150	150	130	165	176	130	165	230	230	350		
U	4	4	5	5	5	4	4	5	5	5	5	5	5	6	6	5	5	5	10	10	6,5		
V	6	6,5	8,5	9	10,5	9	9	10,5	11	13	10	11	11	11	13	13	11,5	13	13,5	13,5	22		
Z	7	8	9	9	10	9	9	11	11	11	11	10	10	11	12	14	10	12	18	18	22		

La versione contrassegnata con il simbolo (°) è ottenuta applicando una flangia modulare sulla flangia pendolare della versione P-PP.

Version that is marked with (°) is obtained by applying a modular flange onto the shaft-mounted flange of the P-PP version.

Die mit (°) gekennzeichneten Version erhält man, indem ein Modulflansch an den Flansch mit Drehmomentstütze der P-PP Version befestigt wird.

RMI - Versione Entrata / Input version / Antriebsausführung														
RMI		28	40	50	63	70	85	110	130	150	180	215	250	
IEC	Y	K	K	K	K	K	K	K	K	K	K	K	K	
56 B5	120	49	70,5	-	-	-	-	-	-	-	-	-	-	
56 B14	80	49*	-	-	-	-	-	-	-	-	-	-	-	
63 B5	140	-	70,5	80,5	-	-	-	-	-	-	-	-	-	
63B14	90	49	70,5*	80,5*	-	-	-	-	-	-	-	-	-	
71 B5	160	-	70,5	80,5	94,5	100	-	-	-	-	-	-	-	
71B14	105	-	70,5	80,5*	94,5*	100*	-	-	-	-	-	-	-	
80 B5	200	-	-	80,5	94,5	100	118	-	-	-	-	-	-	
80 B14	120	-	-	80,5	94,5	100	118*	-	-	-	-	-	-	
90 B5	200	-	-	-	94,5	100	118	145	-	-	-	-	-	
90 B14	140	-	-	-	94,5	100	120	146	-	-	-	-	-	
100-112 B5	250	-	-	-	-	-	120	145	163	189	-	-	-	
100-112 B14	160	-	-	-	-	100	120	146	-	-	-	-	-	
132 B5	300	-	-	-	-	-	-	145,5	163	189	234	285	335	
132 B14	200	-	-	-	-	-	-	-	-	-	-	-	-	
160 B5	350	-	-	-	-	-	-	-	-	196	234	285	335	
180 B5	350	-	-	-	-	-	-	-	-	-	234	285	335	
200 B5	400	-	-	-	-	-	-	-	-	-	-	*	*	
225 B5	450	-	-	-	-	-	-	-	-	-	-	*	*	

(\*) Vedi designazione 19 - PMT

(\*) See designation 19 - PMT

(\*) Siehe Beschreibung 19 - PMT

\* A richiesta / On request / Auf Anfrage

RI - Versione Entrata / Input version / Antriebsausführung												
RI	28	40	50	63	70	85	110	130	150	180	215	250
d	9	11	14	18	19	24	28	38	42	48	48	55
tollerance d	j6	j6	j6	j6	j6	j6	j6	j6	j6	j6	m6	m6
L	20	22	30	45	40	50	60	80	100	110	110	110
m	M4	M5	M6	M6	M8	M8	M8	M10	M12	M14	M16	M16
M	47	64	74	96	97	115	146	166	193	235	289,5	334