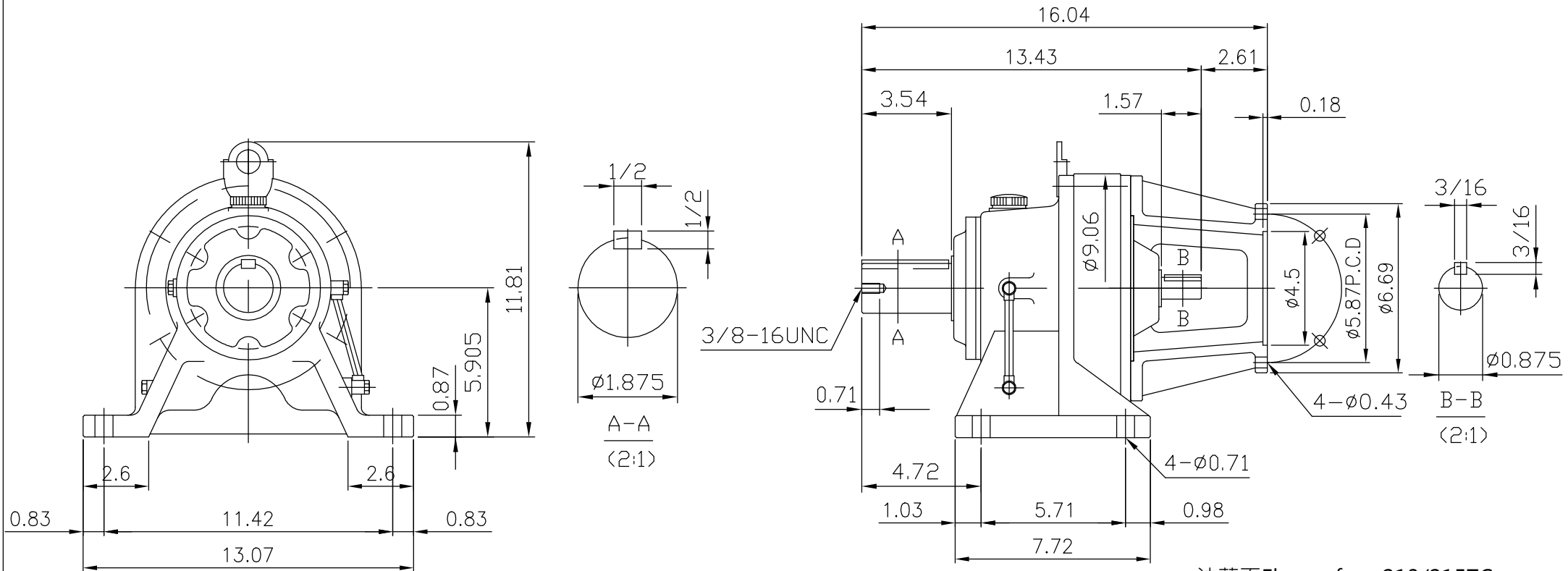


所示電機尺寸僅供參考，如有更改恕不另行通知。實際產品可能有所不同。
 Dimensions of motor shown are for reference only and are subject to change without notice. Actual products may differ.
 請客戶確認簽字並蓋章後，回傳一份承認書給我司，謝謝
 Please sign the drawing/specification for us to confirm and proceed. Thanks.



法蘭面 Flange face: 213/215TC

Component material

- KHOAS-814-I
- KRS814-43
- KIS-814-I
- KTCIA-813-56C

日期 DATE	23'08.15	圖名 TITLE	擺線減速機外型圖 CYCLOIDAL SPEED REDUCER
單位 UNITS	Inch	重量 WEIGHT	
比例 SCALE	1:5.5	圖號 DRAWING NO.	THHC-614-43-145TC-I
材質 MATERIAL		機型 MODEL	
投影法 PROJECTION		適用客戶 FOR CLIENT	
繪圖 DRAWN BY	TsanHui	 傳仕精密機械股份有限公司 TRANSMISSION MACHINERY CO., LTD.	
設計 DESIGNED BY	TsanHui		
審核 CHECKED BY	Jim Huang		
核准 APPROVAL BY	P.C. Chen		

版次 EDITION	日期 DATE	修改者 EDITOR	審核者 INSPECTOR	更改內容 CHANGE CONTENT