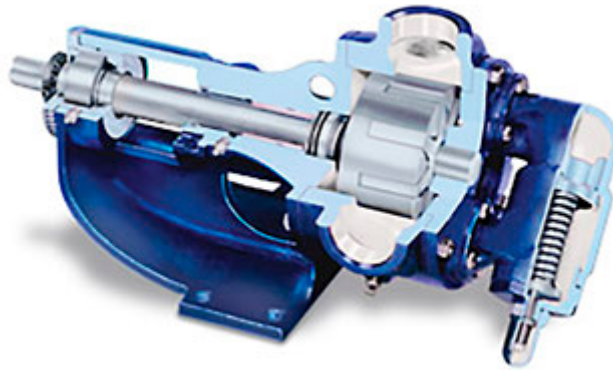




Zahnradpumpen

Viking Pump Zahnradpumpen



VIKING PUMP

Anwendungsspezifische und effiziente Pumpenlösung

Seit der Erfindung der innenverzahnten Zahnradpumpe durch VIKING PUMP im Jahr 1911 stehen die Pumpen des Marktführers VIKING für hohe Wirtschaftlichkeit und lange Betriebszeit. Sie fördern produktschonend und nahezu pulsationsfrei in beide Richtungen insbesondere bei hoher Viskosität.

Herausragend ist der breite Volumenstrom-, Temperatur- und Differenzdruckbereich, den diese Pumpen mit der Fähigkeit vereinen unterschiedlichste Medien zu fördern.

Dies resultiert aus der Vielfalt der einsetzbaren Werkstoffe für Rotoren und deren Lagerung sowie unterschiedlichster Wellenabdichtungstypen und Zertifikate wie z.B. UL, (EG) Nr. 1935/2004 und ATEX.

Anwendungsbereiche



Chemie/Petrochemie



Asphalt, Bitumen



Kosmetik



Farben und Lacke



Kunststoffe, Kunstharze,
Kautschuk



Nahrungsmittelindustrie/
Getränke



Maschinenbau, Fahrzeugbau



Wasser, Abwasser,
Umwelttechnik



VIKING PUMP – Inbegriff für innenverzahnte Zahnradpumpen

VIKING PUMP ist seit 1911 führender Hersteller von innenverzahnten Zahnradpumpen für industrielle, hygienische und OEM-Anwendungen. Die bewährte Pumpentechnologie in Kombination mit der individuell auf die Applikation abgestimmten Pumpenspezifikation macht VIKING Pumpen zur idealen Pumpenlösung.

Dabei ist die Förderleistung direkt proportional zur Drehzahl sowie nahezu pulsationsfrei und unabhängig vom Gegendruck.

Da nur eine Welle mit dem Antrieb verbunden ist, wird nur eine Wellenabdichtung benötigt. So wird die Anzahl der Verschleißteile und die damit verbundenen Wartungskosten halbiert.

Die hydraulische Abdichtung von Rotor und angetriebenem Losrad zum Pumpengehäuse wird durch geringe Spaltmaße realisiert. Dadurch werden Reibung oder Quetschung zum Gehäuse vermieden und lange Standzeiten erreicht.

Die Basis für den breiten Applikationsbereich schafft die Vielfalt der einsetzbaren Werkstoffe für Rotoren und deren Lagerung sowie unterschiedlichste

Wellenabdichtungstypen von der Stopfbuchspackung über die Gleitringdichtung bis hin zur magnetisch gekuppelten Pumpe.

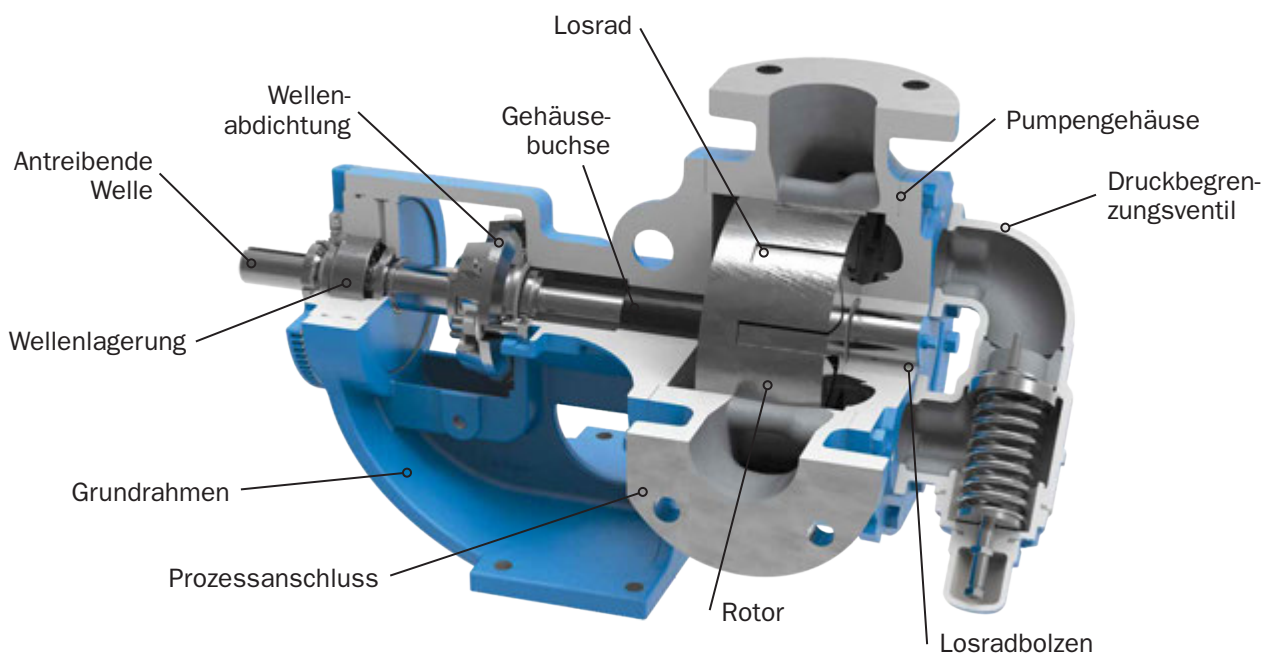
Magnetisch gekuppelte Serien zeichnen sich durch den Verzicht auf eine mechanische Wellenabdichtung aus und sind daher bestens für die Förderung von Gefahrstoffen oder stark geruchsbelastenden Medien geeignet.

Über die Wahl der Prozessanschlüsse und deren Ausrichtung wird die optimale Prozesseinbindung sichergestellt. Dazu gehören ANSI/DIN-Flansche und Verschraubungen nach NPT oder BSP.

Optionen wie beheizbare Doppelmäntel um alle medienberührten Gehäuseteile oder elektrische Beheizung ermöglichen die sichere Förderung von temperatursensitiven Medien. Zusätzlich können Medien wie z.B. Bitumen gefördert werden, die bei Umgebungstemperatur aushärten würden.

Direkt an den Motor gekuppelte Schnellläuferpumpen bieten kompakte Pumpenlösungen.

Zum Schutz der Pumpe kann ein einstellbares Druckbegrenzungsventil integriert werden.





Universal Seal – innenverzahnte Zahnradpumpe

Die Pumpen der Universal Seal Serie sind innenverzahnte Zahnradpumpen, die nach dem Verdrängerprinzip arbeiten. Dies ermöglicht den Einsatz auch für hochviskose mit einer präzisen Volumenstromführung. Durch die extrem große Bandbreite von Volumenstrom, Druck und Temperatur ist diese Serie für eine Vielzahl von Anwendungen und Medien geeignet. Die Auswahl an Werkstoffen und Wellenabdichtungstypen stellen die applikationsspezifische Pumpenlösung sicher. Beispiele: Chemikalien, Polymere, Mineralöle und viele andere Flüssigmedien.

Die Serie für fast jede Applikation

- Fördermenge bis 365 m³/h
- Förderdruck bis 14 bar
- Viskositätsbereich bis 440.000 cSt
- Temperaturbereich -85 °C bis +430 °C



Besondere Merkmale

- Anwendungsspezifische Pumpenauslegung durch breite Werkstoff- und Dichtungspalette sowie 13/12 Baugrößen
- Robuste Konstruktion für hohe Betriebssicherheit
- Lange Betriebsdauer
- Wartungsarm, durch wenige bewegte Teile und wartungsfreundliche Konstruktion
- Erhältlich mit FDA und EN1935/2004 Werkstoff für Lebensmittelindustrie
- ATEX

Werkstoff	Baugröße	Standardanschluss [Zoll]	max. Volumenstrom [m ³ /h]	n ^{max} [U/min]	Förderdruck [bar]
Grauguss / Sphäroguss / Stahlguss	G ①	1	2	1.750	14
	H	1,5	3	1.750	14
	HL	1,5	7	1.750	14
	AK ①	2	15	1.450	14
	AL ①	2	20	1.450	14
	K	2	17	780	14
	KK	2	23	780	14
	L	2	31	640	14
	LQ	2,5	31	640	14
	LL	3	32	520	14
	LS	3	45	640	14
	Q	4	68	520	14
	M ①	4	95	420	14
	QS	6	114	520	14
	N	6	138	350	14
R	8	250	280	14	
RS	10	365	280	8,5	
Edelstahl	H	1,5	2	1.150	10
	HL	1,5	5	1.150	10
	K	2	11	520	10
	KK	2	15	520	10
	LQ	2,5	21	420	10
	LL	3	25	420	10
	LS	3	36	520	8,5
	Q	4	45	350	8,5
	QS	6	73	350	8,5
	N	6	138	350	14
	R	8	250	280	12
RS	10	365	280	8,5	

① Nur in Grauguss

Werkstoffauswahl

- Grauguss • Sphäroguss • Stahlguss
- Edelstahl • Alloy C, Alloy 20 und weitere
- Sonderwerkstoffe

Installationsanschlüsse

- Inline 180°
- Rechtwinklig 90°
- Innengewinde NPT oder BSP
- Flansch ANSI oder DIN

Dichtungsvielfalt

- Stopfbuchspackung
- Einfach-, doppelte Gleitringdichtung
- Cartridge-Gleitringdichtung
- Mehrfach-Cartridge-Lippendichtung
- Dreifache Lippendichtung

Montagevariante

- Fußmontage



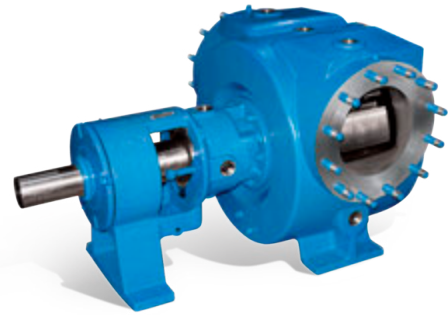
Beheizbare Universal Seal – innenverzahnte Zahnradpumpe

Die beheizbare Universal Seal Serie vereint die Vorteile der Universal Seal mit der Möglichkeit über einen Doppelmantel eine Temperierung des Mediums innerhalb der Pumpe zu realisieren. Dies ermöglicht die Förderung von Medien, die temperaturempfindlich oder unter Raumtemperatur nicht fließfähig sind, da eine Abkühlung innerhalb der Pumpe auch bei temporärem Stillstand vermieden wird. Erhältlich sind Doppelmäntel um Kopf & Pumpenträger oder wahlweise um das gesamte Gehäuse inkl. Flanschbereich und Überströmventil. Als Heiz- oder Kühlmedium können beispielsweise Wärmeträgeröle, Dampf oder Wasser eingesetzt werden. Diese Serie ist ideal für temperaturempfindliche Anwendungen wie Asphalt, Schokolade, ABS, Epoxid und PET.

Ideal für temperaturempfindliche Prozesse und Produkte

Werkstoff	Baugröße	Standardanschluss [Zoll]	max. Volumenstrom [m ³ /h]	n ^{max} [U/min]	Förderdruck [bar]	
Grauguss / Sphäroguss / Stahlguss	H	1,5	3	1.750	14	
	HL	1,5	7	1.750	14	
	K	2	17	780	14	
	KK	2	23	780	14	
	L	2	31	640	14	
	LQ	2,5	31	640	14	
	LL	3	32	520	14	
	LS	3	45	640	14	
	Q	4	68	520	14	
	M	④	4	95	420	14
	QS	6	114	520	14	
	N	6	138	350	14	
	R	8	250	280	14	
	RS	10	365	280	8,5	
P	④	10	340	280	8,5	
Edelstahl	H	1,5	2	1.150	10	
	HL	1,5	5	1.150	10	
	K	2	11	520	10	
	KK	2	15	520	10	
	LQ	2,5	21	420	10	
	LL	3	25	420	10	
	LS	3	36	520	8,5	
	Q	4	45	350	8,5	
	M	④	4	64	280	8,5
	QS	6	73	350	8,5	
	N	6	138	350	14	
	R	8	250	280	12	
	RS	10	365	280	8,5	

④ Abweichende Rahmenkonstruktion: Heavy Duty Design.



- Fördermenge bis 365 m³/h
- Förderdruck bis 14 bar
- Viskositätsbereich bis 440.000 cSt
- Temperaturbereich -85 °C bis +430 °C

Besondere Merkmale

- Standard-(Teil)doppelmantel oder Volldoppelmantel für die prozessoptimierte Anpassung der Temperaturführung und hohe Pumpenleistungen
- Anwendungsspezifische Pumpenauslegung durch breite Werkstoff- und Dichtungspalette sowie 13 Baugrößen
- Freie Wahl des Heiz- oder Kühlmediums wie Heißöl, Dampf oder Wasser
- Robuste Pumpen- und Doppelmantelkonstruktion für hohe Betriebssicherheit und extrem lange Betriebslebensdauer
- Minimaler Wartungsaufwand

Werkstoffauswahl

- Grauguss • Sphäroguss • Stahlguss
- Edelstahl • Alloy C, Alloy 20 und andere
- Sonderwerkstoffe für abrasive Flüssigmedien

Installationsanschlüsse

- Inline 180° • Rechtwinklig 90°
- Innengewinde NPT oder BSP
- Flansch ANSI oder DIN

Dichtungsvielfalt

- Stopfbuchspackung
- Einfach-, doppelte Gleitringdichtung
- Cartridge-Gleitringdichtung
- Mehrfach-Cartridge-Lippendichtung
- Dreifache Lippendichtung

Montagevariante

- Fußmontage



Universal Seal Mag-Drive – innenverzahnte Zahnradpumpe

Die Universal Mag-Drive ist eine magnetisch gekuppelte innenverzahnte Zahnradpumpe. Durch die magnetische Kupplung kann auf eine Wellenabdichtung komplett verzichtet werden. Dadurch werden potenzielle Leckagen vermieden und zum anderen Stillstände durch Wartung signifikant reduziert. Diese Serie ist ideal für die Förderung von Gefahrstoffen.



Magnetgekuppelte Pumpen für Säuren, Laugen und andere kritische Flüssigmedien

- Fördermenge bis 115 m³/h
- Förderdruck bis 14 bar
- Viskositätsbereich bis 55.000 cSt
- Temperaturbereich -85 °C bis 260 °C

Werkstoff	Baugröße	Standardanschluss [Zoll]	max. Volumenstrom [m ³ /h]	n ^{max} [U/min]	Förderdruck [bar]
Grauguss / Stahlguss	H	1.5	3	1.750	14
	HL	1.5	7	1.750	14
	K	2	18	780	14
	KK	2	23	780	14
	L	2	30	640	14
	LQ	2.5	30	640	14
	LL	3	39	640	14
	LS	3	45	640	14
	Q	4	68	520	14
Edelstahl	QS	6	114	520	14
	H	1.5	3	1.750	10
	HL	1.5	7	1.750	10
	K	2	18	780	10
	KK	2	23	780	10
	LQ	2.5	30	640	10
	LL	3	39	640	10
	LS	3	45	640	8.5
	Q	4	68	520	8.5
QS	6	114	520	8.5	

Besondere Merkmale

- Prozessspezifische Pumpenauslegung durch Werkstoffvielfalt, Prozessoptionen und vier Modellreihen mit bis zu 9 Baugrößen
- Zeitsparende Installation durch Anschlussvielfalt
- Hohe Betriebssicherheit durch kurzzeitige Trockenlauffähigkeit
- Minimaler Wartungsaufwand durch robuste, wartungsfreie Konstruktion und zeitsparendes Entleeren von Leitungen oder Tanks

Werkstoffauswahl

- Grauguss • Sphäroguss
- Stahlguss • Edelstahl

Installationsanschlüsse

- Inline 180° • Rechtwinklig 90°
- Flansch nach ANSI oder DIN
- NPT- oder BSP-Anschluss für Graugussmodelle

Dichtung

- Dichtungslos (Magnetkupplung)

Montagevariante

- Fußmontage
- Vertikale oder horizontale Inline-Montage
- Motormontage nach NEMA oder IEC



General Purpose – innenverzahnte Zahnradpumpe

Die General Purpose Serie stellt mit ihrer bewährten Pumpenkonstruktion mit vereinfachter Rotorbefestigung eine wirtschaftliche Alternative zur Universal Seal dar. Sie ist nach ATEX und UL zertifiziert und deckt einen weiten Bereich an Prozessbedingungen ab. Die Wellenabdichtung ist, ohne das wet-end zu öffnen, leicht zugänglich.

Die wirtschaftliche Pumpenlösung für mittelschwere Applikationen

- Fördermenge bis 102 m³/h
- Förderdruck bis 17 bar
- Viskositätsbereich bis 55.000 cSt
- Temperaturbereich -50 °C bis +230 °C



Besondere Merkmale

- Bewährtes Design mit vereinfachter Rotorbefestigung erhöht die Wirtschaftlichkeit
- Wellenabdichtung ist von hinten leicht zugänglich ohne das Pumpengehäuse zu öffnen
- ATEX
- UL

Werkstoff	Baugröße	Standardanschluss [Zoll]	max. Volumenstrom [m ³ /h]	n ^{max} [U/min]	Förderdruck [bar]
Grauguss	C	0.25	0.11	1.750	17
	F	0.5	0.34	1.750	17
	FH	0.5	0.68	1.750	17
	G	1	1.1	1.150	7
	H	1	2.3	1.150	7
	HL	1.5	4.5	1.150	7
	J	1.25	4.5	420	7
	K	1.5	8	420	7
	KK	2	11.4	420	7
	L	2	20.5	420	7
	LQ	2.5	20.5	420	7
	LL	3	32	520	7
	Q	3	46	350	5
	M	4	64	280	5
N	5	102	280	5	

Internes Druckbegrenzungsventil ist Standard.
Baugröße C bis HL erhältlich mit UL 343-Listung für Brennstoffanwendungen.

Werkstoffauswahl

- Grauguss

Installationsanschlüsse

- Inline 180°
- Rechtwinklig 90°
- Gleiche Seite
- Innengewinde NPT oder BSP
- Geflanscht

Dichtungsvielfalt

- Stopfbuchspackung
- Gleitringdichtung (Baugröße C - HL)

Montagevariante

- Fußmontage



Beheizbare General Purpose – innenverzahnte Zahnradpumpe

Die beheizbare General Purpose Serie vereint die Vorteile der wirtschaftlichen General Purpose mit der Möglichkeit der Temperierung des Pumpengehäuses.

Dies ermöglicht die Förderung von Medien, die temperaturempfindlich oder unter Raumtemperatur nicht fließfähig sind, da eine Abkühlung innerhalb der Pumpe auch bei temporärem Stillstand vermieden wird. Die Temperierung kann über einen Doppelman- tel oder elektrisch umgesetzt werden. Dabei können elektrische Heizpatronen auch dann eingesetzt werden, wenn kein Wärmeträgermedium zur Verfügung steht. Zusätzlich kann die Temperatur direkt über ein VIKING-Regelgerät gesteuert und im Gehäuse gemessen werden.

Die wirtschaftliche Pumpen- lösung für temperatursensitive Prozesse und Produkte

- Fördermenge bis 102 m³/h
- Förderdruck bis 7 bar
- Viskositätsbereich bis 440.000 cSt
- Temperaturbereich -50 °C bis +230 °C

Werkstoff	Baugröße	Anschluss- größe [mm]	max. Volumen- strom [m ³ /h]	Förder- druck [bar]	Leistung [Watt]
Grauguss	LQ	65	20	7	1.200
	Q	75	45	5	1.500
	M	100	64	5	2.250
	N	125	102	5	2.500



Heizpatronen direkt im Halbmond des Deckels

Besondere Merkmale

- Elektrische Beheizung mit direkter Temperaturregelung auch ohne Wärmeträger- medium möglich
- Bewährtes Design mit vereinfachter Rotor- befestigung erhöhen die Wirtschaftlichkeit
- Wellenabdichtung ist von hinten leicht zugänglich ohne das Pumpengehäuse zu öffnen

Werkstoffauswahl

- Grauguss

Installationsanschlüsse

- Inline 180°
- Rechtwinklig 90°
- Gleiche Seite
- Innengewinde NPT oder BSP
- Geflanscht

Dichtungsvielfalt

- Stopfbuchspackung
- Gleitringdichtung (Baugröße C - HL)

Montagevariante

- Fußmontage



Motorgekuppelte General Purpose – innenverzahnte Zahnradpumpe

Die motorgekuppelte General Purpose Serie ist eine innenverzahnte Zahnradpumpe, die bei hohen Drehzahlen fördert. Dadurch kann die Pumpe direkt an NEMA-/IEC-Motoren angeschlossen werden. Zusammen mit der bewährten Pumpenkonstruktion mit vereinfachter Rotorbefestigung ergibt sich eine kompakte und wirtschaftliche Lösung für eine Vielzahl von Industrieanwendungen.

Die wirtschaftliche und kompakte Pumpenlösung

- Fördermenge bis 102 m³/h
- Förderdruck bis 17 bar
- Viskositätsbereich bis 5.000 cSt
- Temperaturbereich -50 °C bis +180 °C

Baugröße	Standardanschluss [Zoll]	max. Volumenstrom [m ³ /h]	n ^{max} [U/min]	Förderdruck [bar]
C	0,25	0,11	1.750	17
F	0,5	0,34	1.750	17
FH	0,5	0,68	1.750	17
G	1	1,5	1.750	7
GG	1	2,3	1.750	7
H	1,5	3,5	1.750	7
HJ	1,5	4,5	1.750	7
HL	1,5	7	1.750	7

Internes Druckbegrenzungsventil ist Standard.
Baugröße C bis HL erhältlich mit UL 343-Listung für Brennstoffanwendungen.



Besondere Merkmale

- Kompakte Bauweise durch direkte Kupplung an den Antrieb
- Bewährtes Design mit vereinfachter Rotorbefestigung erhöht die Wirtschaftlichkeit
- ATEX
- UL

Werkstoffauswahl

- Grauguss

Installationsanschlüsse

- Inline 180° (Baugrößen G - HL)
- Gleiche Seite (Baugrößen C - FH)
- Innengewinde NPT oder BSP

Dichtungsvielfalt

- Stopfbuchspackung (Baugrößen C - FH)
- Gleitringdichtung
- Lippendichtung (Baugrößen G - HL)

Montagevariante

- Motormontage NEMA & IEC



Motor Speed – innenverzahnte Zahnradpumpe

Die Motor Speed Serie ist eine innenverzahnte Zahnradpumpe, die bei hohen Drehzahlen fördert. Dadurch kann die Pumpe direkt an NEMA-/IEC-Motoren angeschlossen werden. Herausragend ist der breite Volumenstrom- und Differenzdruckbereich, den diese Serie durch Ihre verstärkte Wellenlagerung abdeckt. Durch die Auswahl unterschiedlicher Werkstoffe für Rotoren und Lagerung stellt diese Serie eine kompakte Lösung für eine Vielzahl von Anwendungen dar.

Kompakte Pumpenlösung für ein breites Anwendungsgebiet

- Fördermenge bis 132 m³/h
- Förderdruck bis 17 bar
- Viskositätsbereich bis 55.000 cSt
- Temperaturbereich -40 °C bis +180 °C

Werkstoff	Baugröße	Standardanschluss [Zoll]	max. Volumenstrom [m ³ /h]	n ^{max} [U/min]	Förderdruck [bar]
Alle Werkstoffe	G ①	1	1.8	1.750	17 ②
	GG	1	2.3	1.750	17 ②
	H ①	1.5	3.4	1.750	17 ②
	HJ	1.5	4.5	1.750	17 ②
	HL	1.5	6.8	1.750	17 ②
	AS	2.5	12	1.750	17 ②
	AK	2.5	19	1.750	17 ②
	AL	3	26	1.750	17 ②
	KE ①	4	34	1.750	10
	KKE ①	4	47	1.750	10
	LQE ①	4	53	1.150	10
	LSE ①	4	80	1.150	10
	Q ①	6	104	750	10
	QS ①	6	132	640	10

Internes Druckbegrenzungsventil ist Standard.

① Nur in Grauguss

② Edelstahlausführungen sind auf maximal 14 bar begrenzt



Besondere Merkmale

- Kompakte Bauweise durch direkte Kupplung an den Antrieb
- Anwendungsspezifische Pumpenauslegung durch breite Werkstoff- und Dichtungspalette
- Einfache Montage
- ATEX

Werkstoffauswahl

- Grauguss
- Stahlguss
- Edelstahl
- Alloy C, Alloy 20 und weitere

Installationsanschlüsse

- Inline 180°
- Innengewinde NPT oder BSP (Baugrößen G - AL)
- Geflanscht (ANSI/DIN) Baugrößen KE - QS

Dichtungsvielfalt

- Gleitringdichtung

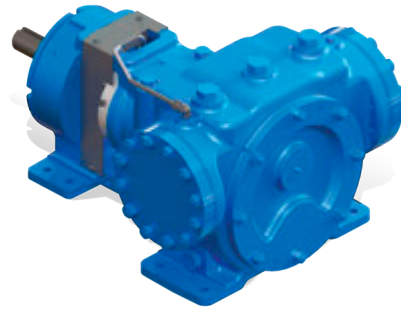
Montagevariante

- Fußmontage
- Motormontage
- Vertikale oder horizontale Inline-Montage



XPD 676 – innenverzahnte Zahnradpumpe

Die innenverzahnte XPD Serie ist durch ihren API-Standard für Anwendungen in Öl- und Gas- sowie der Petrochemie geeignet. Standard ist zusätzlich ein Doppelmantel um das gesamte Gehäuse, sodass die Temperatur in der Pumpe reguliert werden kann.



Ideal für Öl- und Gasanwendungen

- Fördermenge bis 250 m³/h
- Förderdruck bis 14 bar
- Viskositätsbereich bis 7.700 cSt
- Temperaturbereich -29 °C bis +205 °C

Werkstoff	Baugröße	Standardanschluss [Zoll]	max. Volumenstrom [m ³ /h]	n ^{max} [U/min]	Förderdruck [bar]
Stahl	HL	1,5	7	1.750	14
	KK	2	23	780	14
	LS	3	45	640	14
	Q	4	68	520	14
	QS	6	114	520	14
	N	6	136	360	14
	R	8	250	280	14

Werkstoffauswahl

- Stahl
- Niedertemperaturstahl
- NACE-konformer Stahl

Installationsanschlüsse

- Inline (180°) (Drehbares Gehäuse)
(Alle AX Modelle und AA Modelle QS-RS)
- Rechtwinklig (90°) (Drehbares Gehäuse)
(AA Modelle H-Q)
- Geflanscht (ANSI Klasse 150 oder 300)

Besondere Merkmale

- API 676 zugelassen für den Einsatz in Petrochemie- und Gasanwendungen
- XPD 676 auch mit API 682-Cartridge-Dichtung ausnahmslos nach API 676 zugelassen
- Doppelmantel als Standard für die prozessoptimierte Anpassung der Temperaturführung und hohe Pumpenleistungen
- Anwendungsspezifische Pumpenauslegung durch breite Werkstoff- und Dichtungspalette sowie 13 Baugrößen
- Freie Wahl des Heiz- oder Kühlmediums wie Heißöl, Dampf oder Wasser
- Robuste Pumpen- und Doppelmantelkonstruktion für hohe Betriebssicherheit und extrem lange Betriebslebensdauer
- Minimaler Wartungsaufwand
- ATEX

Dichtungsvielfalt

- API 682 Cartridge-Gleitringdichtungen
- Dreifache Lippendichtung
(nicht kompatibel mit API 682)

Montagevariante

- Fußmontage



VIKING PUMP – Außenverzahnte Zahnradpumpen

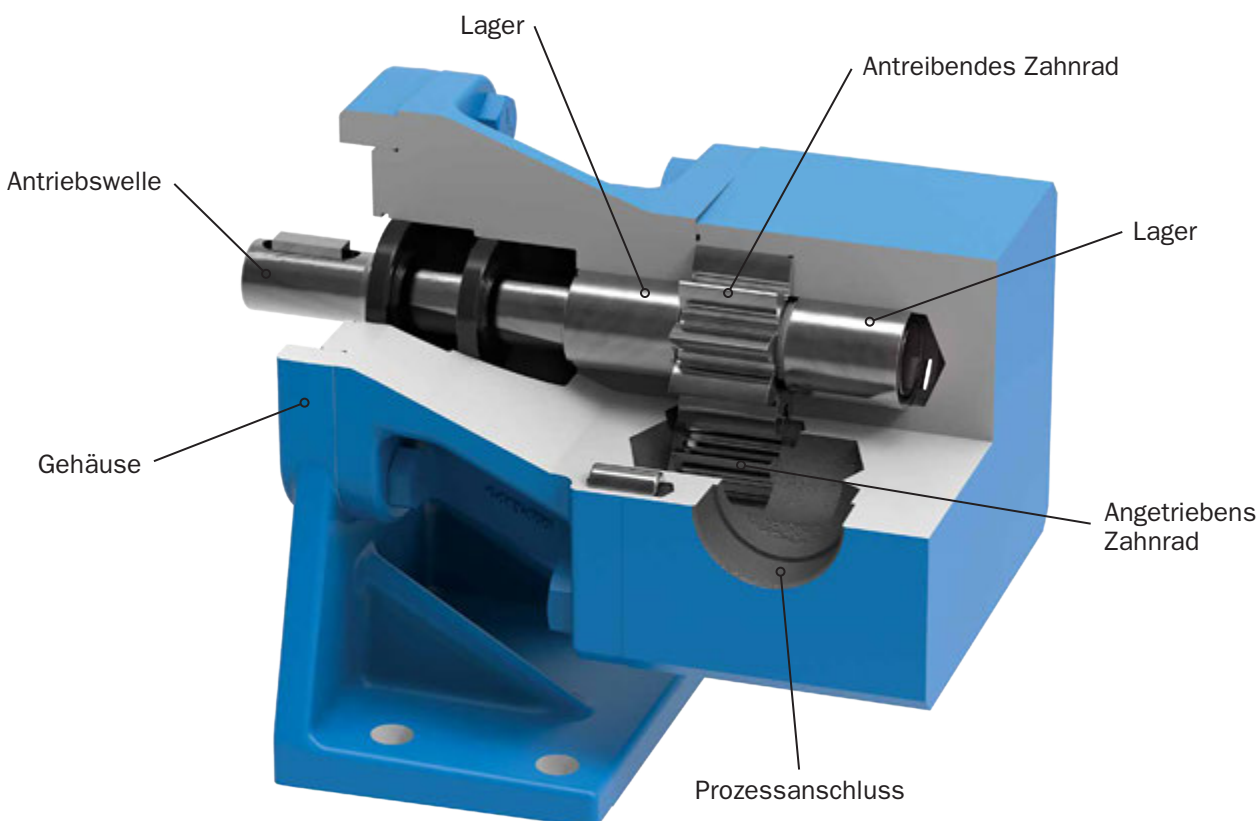
Außenverzahnte VIKING Pumpen decken anspruchsvollste Anwendungen mit Drücken bis zu 170 bar ab. Standard ist die VIKING-Philosophie der anwendungsbezogenen Pumpenspezifikation.

Diese Pumpen vereinen beste Fördereigenschaften mit einer kompakten Bauweise. Dabei können die Pumpen direkt an den Motor gekuppelt werden. Sie sind bestens zur drehzahlgeregelten Dosierung mit nahezu pulsationsfreiem und vom Gegendruck unabhängigen Volumenstrom geeignet.

Die Basis für den breiten Applikationsbereich ist die Vielfalt der einsetzbaren Werkstoffe für Zahnräder und deren Lagerung sowie unterschiedlichste Wellenabdichtungstypen von der Lippendichtung über die

Gleitringdichtung bis hin zur magnetisch gekuppelten Pumpe. Zusätzlich sind Baureihen nach ATEX, UL und NSF zertifiziert. Die bewährte Konstruktion mit einer Welle und der zugehörigen Wellenabdichtung halbiert die Instandhaltungskosten.

Zusätzlich resultieren aus der robusten Auslegung lange Wartungsintervalle. Zum Schutz der Pumpe ist ein internes Druckbegrenzungsventil integriert.





Zahnradpumpen

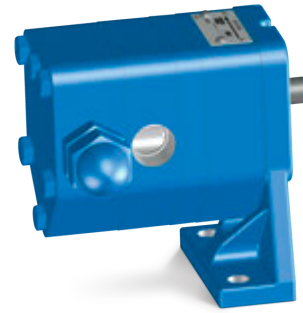
SG/GP-Serie – außenverzahnte Zahnradpumpe

Die Pumpen der SG/GP-Serie sind außenverzahnte Zahnradpumpen, die nach dem Verdrängerprinzip arbeiten. Dies ermöglicht den Einsatz auch für hochviskose Medien und hohe Drücke mit einer präzisen Volumenstromführung.

Dabei wird durch die kompakte Bauweise und die direkte Anschlussmöglichkeit an den Antrieb wenig Platz benötigt. Die Auswahl an Werkstoffen und Wellenabdichtungstypen stellt die applikations-spezifische Pumpenlösung sicher. Beispiele: Chemikalien, Polymere, Mineralöle und viele andere Flüssigmedien.

Kompakte Dosierung bei hohem Druck

- Fördermenge bis 43 m³/h
- Förderdruck bis 170 bar
- Viskositätsbereich bis 250.000 cSt
- Temperaturbereich -40 °C bis +230 °C



Modell	Baugröße	Standard-anschluss [Zoll]	Fördermenge bei 1.750 U/min [l/min]	Förderdruck [bar]	Kurzzeitiger Förderdruck [bar]
SG-04	SG-0417	0.375	0.23	34	52
	SG-0418	0.375	0.53	34	86
	SG-0425	0.375	0.68	34	103
	SG-0435	0.375	1.02	34	121
	SG-0450	0.375	1.36	34	138
	SG-0470	0.375	1.89	34	103
SG-05	SG-0518 ①	0.5	2.6	34	103
	SG-0525 ①	0.5	3.8	34	170
	SG-0535 ①	0.5	5.3	34	170
	SG-0550 ①	0.5	7.6	34	170
	SG-0570 ①	0.5	10.6	34	124
	SG-0510 ①	0.5	15.1	34	86
	SG-0514 ①	0.75	21.2	34	62
	SG-0519 ①	0.75	28.8	14	28
SG-0528 ①	0.75	42.4	7	14	
SG-07	SG-0729	1	10.6	34	170
	SG-0741	1	15.1	34	170
	SG-0758	1	21.2	34	170
	SG-0782	1	30.3	34	155
	SG-0711	1	42.4	34	110
	SG-0716	1	61	34	75
	SG-0722	1.50 X 1.25	83	34	110
SG-0732	1.50 X 1.25	121	34	75	
SG-10	SG-1009	1	61	34	170
	SG-1013	1.5	95	34	130
	SG-1026	2	189	34	70
SG-11	SG-1420	2	265	34	75
	SG-1436	3	473	20	40
	SG-1456	4	719	13	26

Internes Druckbegrenzungsventil ist Standard.

① SG-05-Modelle mit Listung nach UL 373 für Heizöl erhältlich



Zahnradpumpen

Besondere Merkmale

- Anwendungsspezifische Pumpenauslegung durch breite Werkstoff- und Dichtungspalette sowie 13/12 Baugrößen
- Kompakte direkte Montage an IEC/NEMA-Motoren
- Robuste Konstruktion für hohe Betriebssicherheit
- Lange Betriebsdauer
- Wartungsarm, durch wenige bewegte Teile und wartungsfreundliche Konstruktion
- UL
- NSF
- ATEX

Werkstoffauswahl

- Grauguss
- Sphäroguss

Installationsanschlüsse

- Inline 180°
- Gleiche Seite (360°)
- Innengewinde NPT oder BSP
- SAE O-Ring
- SAE-Geflanscht

Dichtungsvielfalt

- Lippendichtung
- Gleitringdichtung
- Cartridge-Gleitringdichtung

Montagevariante

- Fußmontage
- Motormontage für IEC & NEMA Motoren
- Vertikale Inline-Montage

Modell	Baugröße	Standardanschluss [Zoll]	Fördermenge bei 1.750 U/min [l/min]	Förderdruck [bar]	Kurzzeitiger Förderdruck [bar]
GP-04	GP-0417	0.375	0.23	52	52
	GP-0418	0.375	0.53	69	70
	GP-0425	0.375	0.68	86	103
	GP-0435	0.375	1.02	103	121
	GP-0450	0.375	1.36	86	138
	GP-0470	0.375	1.89	62	103
GP-05	GP-0518	0.5	2.6	103	103
	GP-0525	0.5	3.8	138	170
	GP-0535	0.5	5.3	124	170
	GP-0550	0.5	7.6	86	170
	GP-0570	0.5	10.6	62	124
	GP-0510	0.5	15.1	43	86
	GP-0514	0.75	21.2	31	62
GP-07	GP-0741	1	15.1	155	170
	GP-0758	1	21.2	110	170
	GP-0782	1	30.3	77.6	155
	GP-0711	1	42.4	55.1	110
	GP-0716	1	61	37.9	75
GP-10	GP-1009	1	61	34	170
	GP-1013	1.5	95	34	130
	GP-1026	2	189	34	68
GP-14	GP-1420	2	265	34	75
	GP-1436	3	473	20	40
	GP-1456	4	719	13	26



SG/GP-Serie-Mag-Drive – außenverzahnte Zahnradpumpe

Die SG/GP-Serie-Mag-Drive kombinieren die Vorteile der SG/GP-Serie mit einer magnetisch gekuppelten Welle. Dadurch kann auf eine dynamische Wellenabdichtung komplett verzichtet werden. So werden zum einen potenzielle Leckagen vermieden und zum anderen Stillstände durch Wartung signifikant reduziert. Beispiele: Chemikalien, Polymere, Mineralöle und viele andere Flüssigmedien

Kompakte magnetgekuppelte Pumpen zur Dosierung – für Säuren, Laugen und andere kritische Flüssigmedien

Baugröße	Standardanschluss [Zoll]	max. Volumenstrom [m ³ /h]	n ^{max} [U/min]	Förderdruck [bar]
0417	0,375	0,01	1.800	34
0418	0,375	0,03	1.800	34
0425	0,375	0,04	1.800	34
0435	0,375	0,06	1.800	34
0450	0,375	0,08	1.800	34
0470	0,375	0,11	1.800	34
0518	0,5	0,16	1.800	34
0525	0,5	0,23	1.800	34
0535	0,5	0,32	1.800	34
0550	0,5	0,45	1.800	34
0570	0,5	0,64	1.800	34
0510	0,5	0,91	1.800	34
0514	0,75	1,3	1.800	34
0519	0,75	1,7	1.800	14
0528	0,75	2,5	1.800	7
0729	1	0,6	1.800	34
0741	1	0,91	1.800	34
0758	1	1,3	1.800	34
0782	1	1,8	1.800	34
0711	1	2,5	1.800	34
0716	1	3,6	1.800	34
0722	1,5 x 1,25	5,0	1.800	34
0732	1,5 x 1,25	7,3	1.800	34
1009	1,0	3,66	1.800	34
1013	1,5	5,7	1.800	34
1026	2,0	11,34	1.800	34
1420	2,0	15,9	1.800	34
1436	3,0	28,38	1.800	20
1456	4,0	43,19	1.800	13



- Fördermenge bis 43 m³/h
- Förderdruck bis 34 bar
- Viskositätsbereich bis 250.000 cSt
- Temperaturbereich -40 °C bis +230 °C

Besondere Merkmale

- Magnetkupplung eliminiert mechanische Wellenabdichtung und damit potenzielle Leckagen
- Kompakte direkte Montage an IEC/ NEMA-Motoren
- Anwendungsspezifische Pumpenauslegung durch breite Werkstoff- und Dichtungspalette sowie 13/12 Baugrößen
- Robuste Konstruktion für hohe Betriebssicherheit
- Lange Betriebsdauer
- Wartungsarm durch wenige bewegte Teile und wartungsfreundliche Konstruktion
- ATEX

Werkstoffauswahl

- Grauguss • Sphäroguss

Installationsanschlüsse

- Inline (180°) • Gleiche Seite
- Innengewinde NPT oder BSP
- SAE O-Ring • SAE-Geflansch

Dichtungsvielfalt

- Lippendichtung • Gleitringdichtung
- Cartridge-Gleitringdichtung
- Dichtungslos Mag Drive

Montagevariante

- Fußmontage
- Motormontage für IEC & NEMA Motoren
- Vertikale Inline-Montage



Zahnradpumpen

SERIE	UNIVERSAL SEAL	UNIVERSAL SEAL MAG-DRIVE	GENERAL PURPOSE	MOTORGE-KUPPELTE GENERAL PURPOSE	MOTOR SPEED	XPD 676	SG/GP-SERIE	SG/GP-SERIE-MAG-DRIVE
	innen-verzahnt	innen-verzahnt	innen-verzahnt	innen-verzahnt	innen-verzahnt	innen-verzahnt	außen-verzahnt	außen-verzahnt
LEISTUNGSDATEN (max.)*								
Volumenstrom	365 m³/h	115 m³/h	102 m³/h	102 m³/h	132 m³/h	250 m³/h	43 m³/h	43 m³/h
Förderdruck	14 bar	14 bar	17/7 bar ①	17 bar	17 bar	14 bar	170 bar	34 bar
Viskosität	440.000 cSt	55.000 cSt	55.000 cSt	5.000 cSt	55.000 cSt	7.700 cSt	250.000 cSt	250.000 cSt
Temperaturbereich	-85 bis +430 °C	-85 bis +260 °C	-50 bis +230 °C	-50 bis +180 °C	-40 bis +180 °C	-29 bis +205 °C	-40 bis +230 °C	-40 bis +230 °C
WERKSTOFFAUSWAHL								
Grauguss	X	X	X	X	X		X	
Sphäroguss	X	X					X ②	
Stahlguss	X	X			X	X		
Edelstahl	X	X			X	X		
Alloy C, Alloy 20 u. a.	X	X			X			X
DICHTUNGSVIELFALT								
Stopfbuchspackung	X		X	X				
Lippendichtung				X			X	
Gleitringdichtung	X		X	X	X		X ②	
Cartridge-Gleitringdichtung	X					X	X ②	
Mehrfach-Cartridge-Lippendichtung	X							
Dichtungslos Mag Drive		X						X
HEIZOPTIONEN								
Teildoppelmantel	X	X	X			X		
Volldoppelmantel	X					X		
INSTALLATIONSANSCHLÜSSE								
Inline 180°	X		X	X	X	X	X	X
Rechtwinklig 90°	X		X			X		
Oben 360°			X	X			X	
Flansch	X		X		X	X	X	X
Gewinde	X		X	X	X		X	X
MONTAGE								
Fußmontage	X	X	X		X	X	X	X
Vertikal-Inline					X		X	
Motormontage NEMA/IEC				X	X		X	X
ANWENDUNGEN								
Hochtemperatur	X	X	X	X		X	X	
Abrasive Medien	X	X				X		
Korrosive Medien	X	X			X	X		X
Hohe Viskosität	X		X			X	X ②	
Mittlere Viskosität	X	X	X		X	X	X	X
Niedrige Viskosität	X	X	X	X	X	X	X	X

① Für elektr. beheizte General Purpose; nur Stopfbuchspackung

② Nur SG-Serie

* für höhere Leistungsdaten kontaktieren Sie bitte AxFlow

AxFlow GmbH – Produktportfolio Deutschland

Druckluftmembranpumpen

SANDPIPER®



Zentrifugalpumpen

SPX
>Waukesha Cherry-Burrell®



Kreis- & Drehkolbenpumpen

SPX
>Waukesha Cherry-Burrell®



Drehkolbenpumpen

boyser®



Industrieschlauchpumpen

Bredel

Hose Pumps



Wärmetauscher

SPX
>Waukesha Cherry-Burrell®



Exzentrerschneckenpumpen

NOV Mono®



Mischer & Rührwerke

NOV



Zahnradpumpen

VIKING PUMP
MICROPUMP

Eclipse ECO Isochem®



Zubehör, Komplettsysteme & Sonderanfertigungen



fluidity.nonstop® ist unser Versprechen und unsere Verpflichtung für ein Höchstmaß an Service und an eine beispiellose Qualität von Produkt, Leistung und Know-how. AxFlow ist Europas führender Anbieter von Pumpen und Pumpen-Know-how für die Prozessindustrie. Es ist unser Ziel, diese Position zu halten und auszubauen. Kontinuierlich arbeiten wir daran, Ihnen nur das Beste zu liefern.

AxFlow GmbH

Heerdter Lohweg 53 - 55 · 40549 Düsseldorf · www.axflow.de · info@axflow.de
Telefon 0800 - 2935693 (kostenfrei aus dem deutschen Festnetz)

AXFLOW