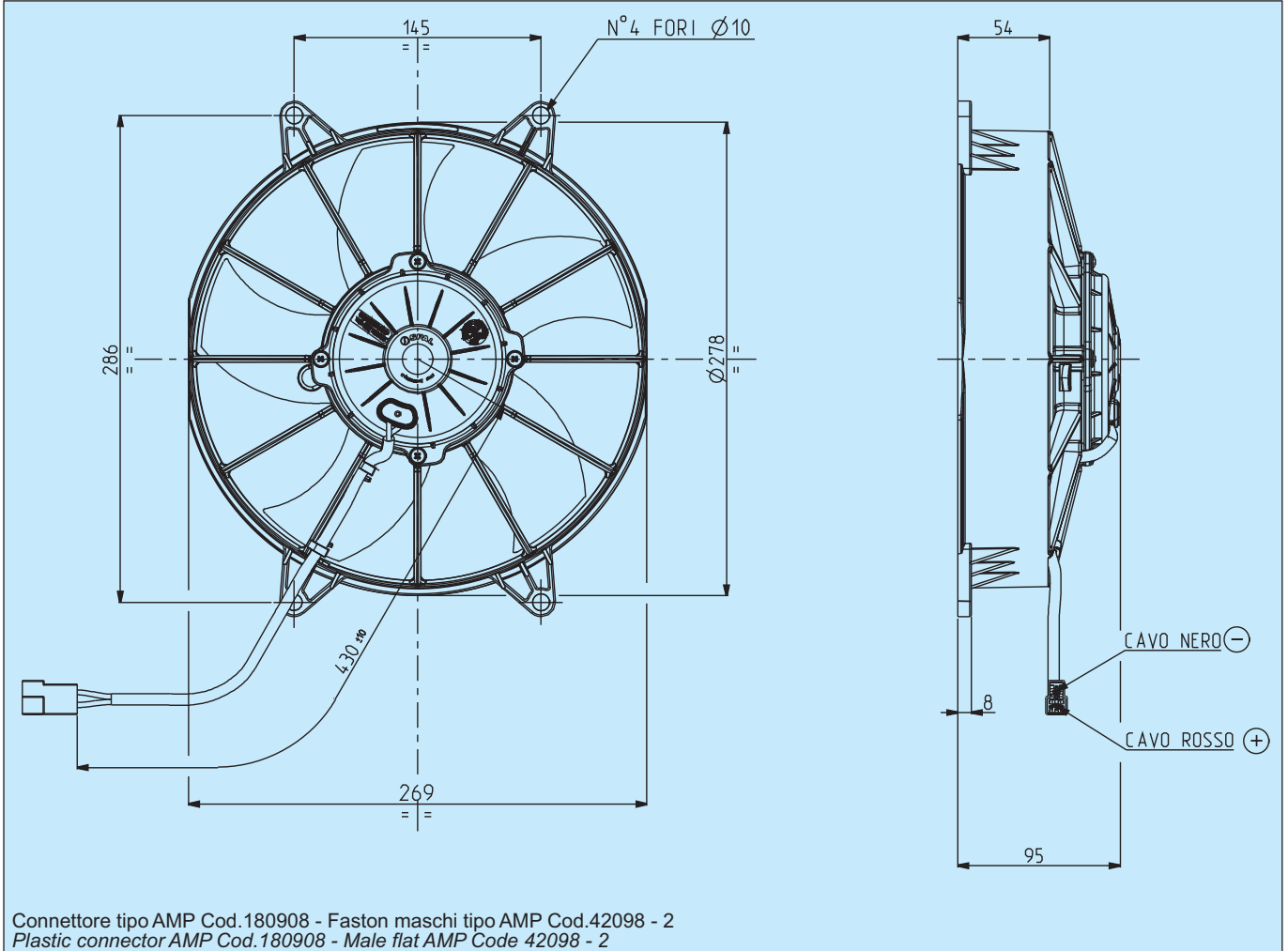


Cod. 3010.2066 3010.2099	Tipo - Type VA15 - AP70/LL - 51A Aspirante - <i>Suction</i> VA15 - AP70/LL - 51S Soffiante - <i>Blowing</i>	Diametro ventola - <i>Fan diameter</i> 255 mm
--	---	---



Tensione di prova 13 V cc - Test voltage 13 V DC



* Peso 2,240 kg. circa * *Weight 2,240 Kg. approx.*

* Motore chiuso, IP 68 * *Waterproof motor, IP 68*

* Lunga durata * *Long life*

* A richiesta (per applicazioni OEM) disponibile anche in versione VLL. * *Available also in VLL version for OEM applications only.*

* Elettroventilatore a bassa rumorosità * *Low noise fan*



Pressione statica Static pressure mm H ₂ O	ASPIRANTE - <i>SUCTION</i>		SOFFIANTE - <i>BLOWING</i>	
	Portata Airflow m ³ /h	Corrente assorbita Current input A	Portata Airflow m ³ /h	Corrente assorbita Current input A
0	1940	11,4	1800	10,3
5	1750	12,6	1620	11,0
10	1510	13,7	1410	11,7
15	1250	13,1	1060	12,6
20	750	13,4	780	13,6
25	560	13,7	420	13,6
30	420	13,7	0	13,8
35	300	14,4	-	-
40	0	15,2	-	-

Static pressure: 1 mm H₂O = 0,04 in. H₂O
Airflow: 1 m³/h = 0,59 cfm