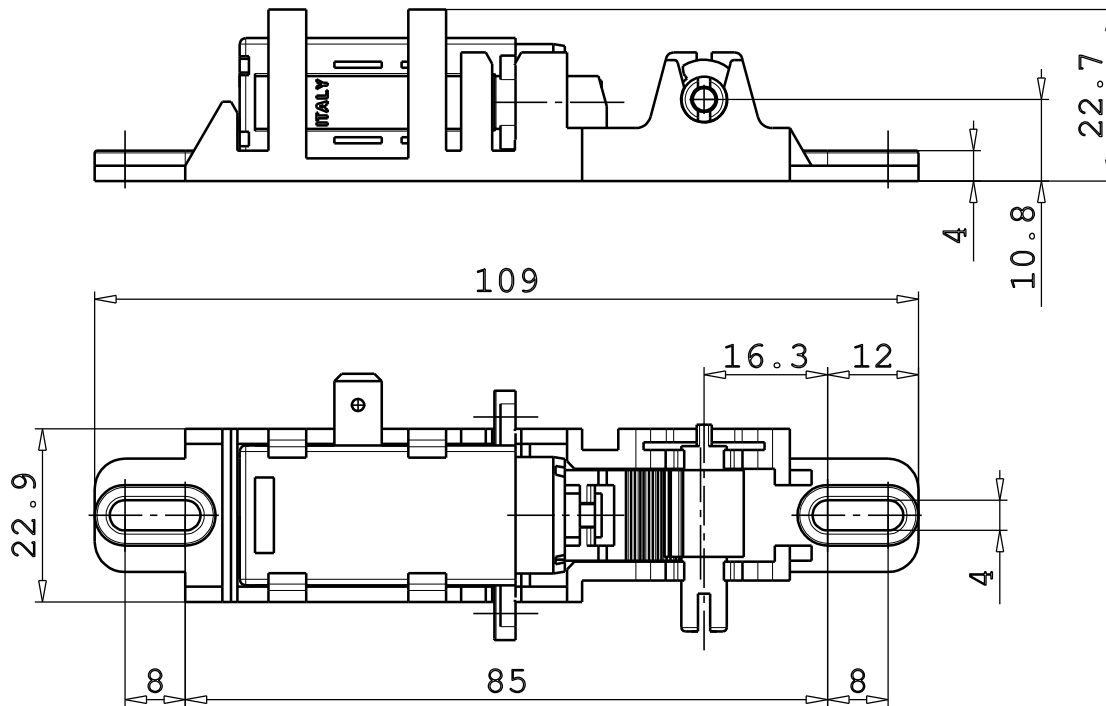


Questo documento e le informazioni in esso contenute sono di proprietà ELTEK SpA e devono considerarsi di natura riservata. Pertanto ne è vietato qualsiasi tipo di utilizzo non preventivamente autorizzato da ELTEK SpA. This document and the information in it contained are property of ELTEK SpA and, as such, they are to be considered reserved. Therefore, any reproduction in any form or by any means, without prior written permission of ELTEK SpA, is forbidden.


Il fornitore è tenuto a richiedere le prescrizioni riguardanti la simbologia sulle dimensioni e a copia della specifica accettazione materiali n. 83.0117.00. The supplier is obliged to request the prescription regarding on the dimensions and a copy of the specification concerning materials acceptance n. 83.0117.00.

Version - FLAP OPERATING DEVICE SX			
Code	Tension	Current	
		peak	steady
10.0689.00	110/240 V	0.5/1.5A (110/240V)	0.05/0.03A (110/240V)
10.0689.01	12/24 V	2.8/7.5A (12/24V)	0.35/0.15A (12/24V)



The thermoactuator has a grade of protection : IP00 (not protected, ref. IEC 60529)
 For more details refer to technical specification code 82033100
 Il termoattuatore ha un grado di protezione IP00 (non protetto, rif. IEC 60529)
 Per maggiori dettagli sul termoattuatore fare riferimento a specifica 82033100

For technical data see refer to the Technical Specification code 82.0689.XX

				Dis. SEGALINI
				Data 22/09/05
				Contr. <i>P. Savini</i>
				Data <i>07/06/11</i>
				Scala 1 : 1
				Colore
01	Aggiunto nota con grado di protezione termoattuatore (IP00)	07/06/11	DE VIDO	
Pos.	Descrizione modifica	Data	Firma	Peso
Angoli	Materiale		Sostituisce	
Angoli di sforno ...	Denominazione		10.0689.00.00	
 ELTEK S.p.A. - Casale Monf. ITALY		FLAP OPERATING DEVICE SX		Codice 10.0689.AA.01