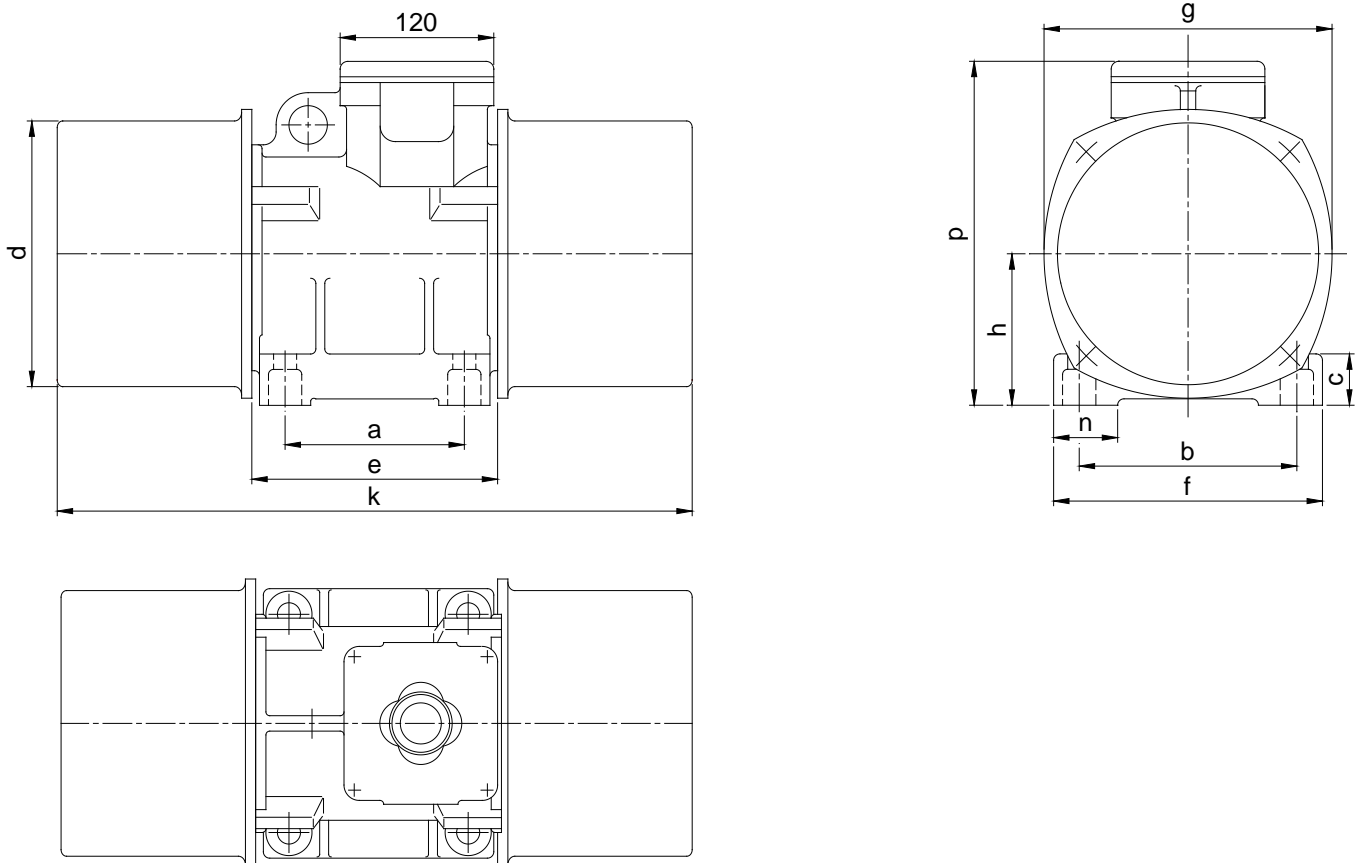


VT	<b>Datenblatt</b>	
	<b>Data sheet</b>	

Type **F 150-6-2.2**  
Type **FHE 150-6-2.2**  
Type **FT 150-6-2.2**  
Type **FTHE 150-6-2.2**



### Maße / Dimensions [ mm ]

a	b	c	d	e	f	g	h	k	n	p
140	170	40	207	192	210	225	118	496	50	268

### Technische Daten / Technical data

Spannung Voltage	Frequenz Frequency	Leistungs- aufnahme Power consumption	Nennstrom Nominal current	Leistungsfaktor Power factor	Anzugsmoment Starting current ratio
[V]	[Hz]	[kW]	[A]	cosφ	I <sub>A</sub> / I <sub>N</sub>
230/400	50	0,50	2,64/1,52	0,70	4,2

Fliehkraft Centrifugal force	Arbeitsmoment Working moment	Befestigungs- Schrauben Hexagon screw	Gewicht weight
[N]	[kgcm]		[kg]
7900	150	8.8 4xM16	53