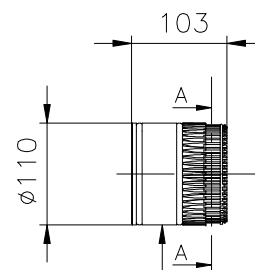


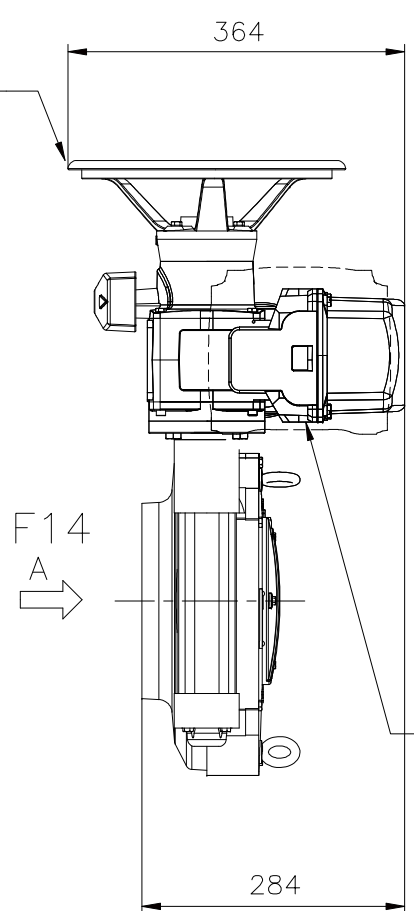
Butées réglables limitant la rotation à 90° (+/- 2°)
Adjustable mechanical end stops 90° (+/- 2°)

Indicateur de position
Position indicator

Volant de commande manuelle
Emergency Handwheel



Douille d'entraînement amovible *2
Removable drive socket

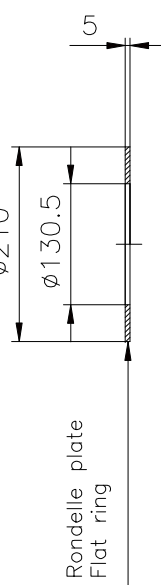


F14
A

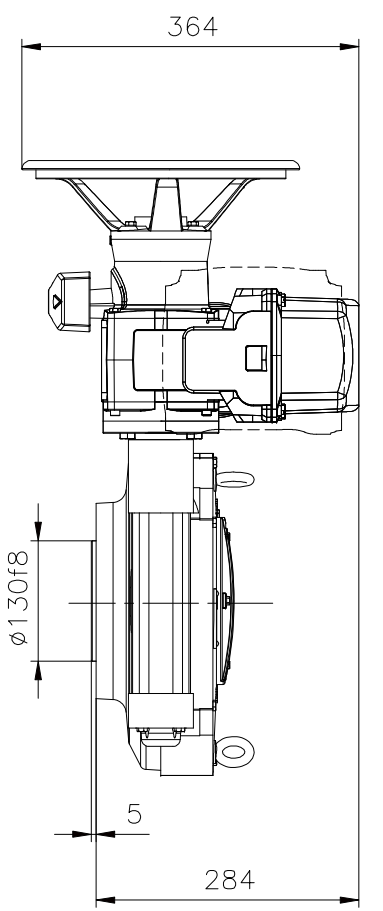
ISO 5211
F14
Vue A de la bride
View A of the flange

Raccordement électrique
Cable entries

F16
B

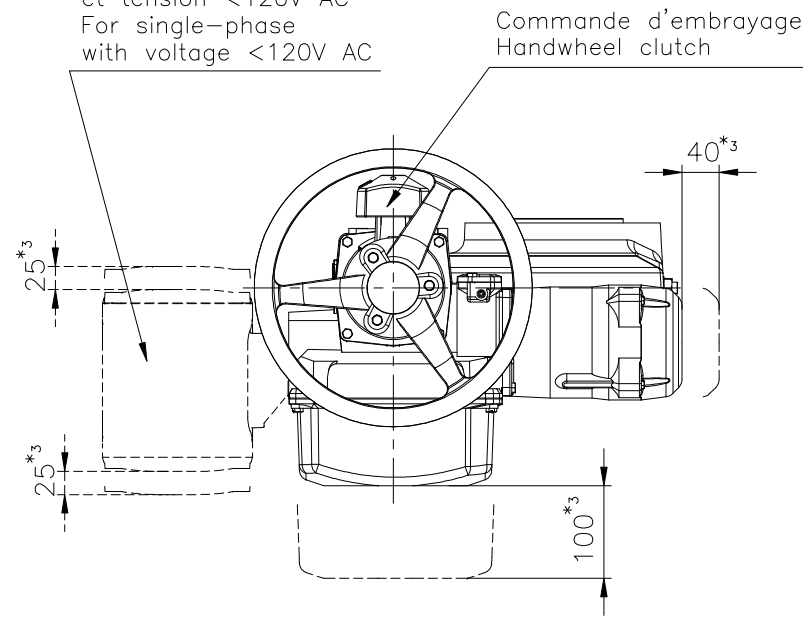


Rondelle plate
Flat ring



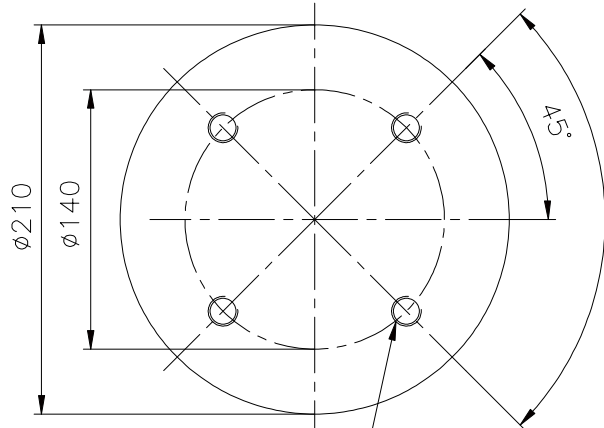
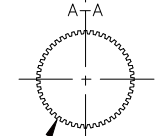
ISO 5211
F16
Vue B de la bride
View B of the flange

*Pour version mono et tension <120V AC
For single-phase with voltage <120V AC

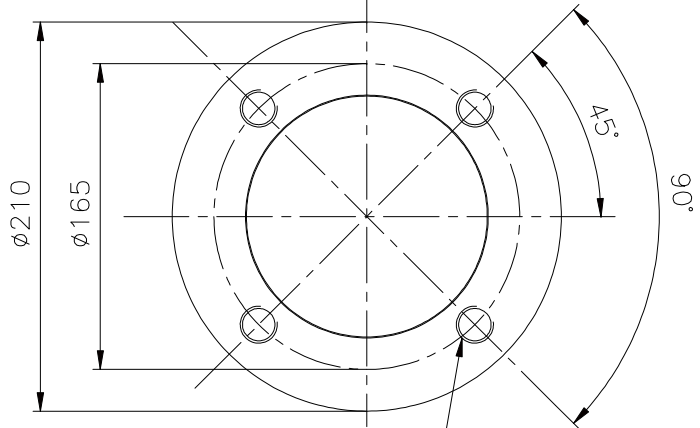


Commande d'embrayage
Handwheel clutch

48 Positions
48 location



F14 = 4 x M16
Prof./Depth: 30



F16 = 4 x M20
Prof./Depth: 30

Poids/Weight	
SQ250	57kg
SQ250 mono*	62kg

Echelle/Scale: 1/8 - 1/4	Nom/Name: Birouk	Date: 09/07/14	Vérfié par:
Poids/Weight: Voir Tableau	Fr/En		Approuvé par:



4 rue d'Arsonval BP 91
95505 Gonesse Cedex - France
TEL. +33 (0) 1 34 07 71 00
FAX. +33 (0) 1 34 07 71 01

Ce plan étant notre propriété ne peut être reproduit ou communiqué sans notre autorisation écrite.
This drawing is our property and may not be reproduced or communicated without our written authorization.

NOTA: Plan non contractuel/No contractual Draft
*1 - L'actionneur est représenté dans sa taille maximale.
The actuator is represented in its maximale size.
*2 - Représentation de la douille en position fermée.
Representation of the socket in closed position.
*3 - Côte de démontage/Dimension to allow for disassembly

Encombrement / External Dimensions
SQ250
Etanche/Weatherproof
F14 - F16
Standard

Z2161/02
Modif: E044
Ind: B