

ROHRBRUCHSICHERUNGSVENTILE

TYP

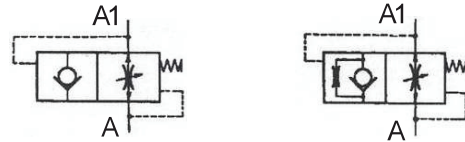
FPP

ART

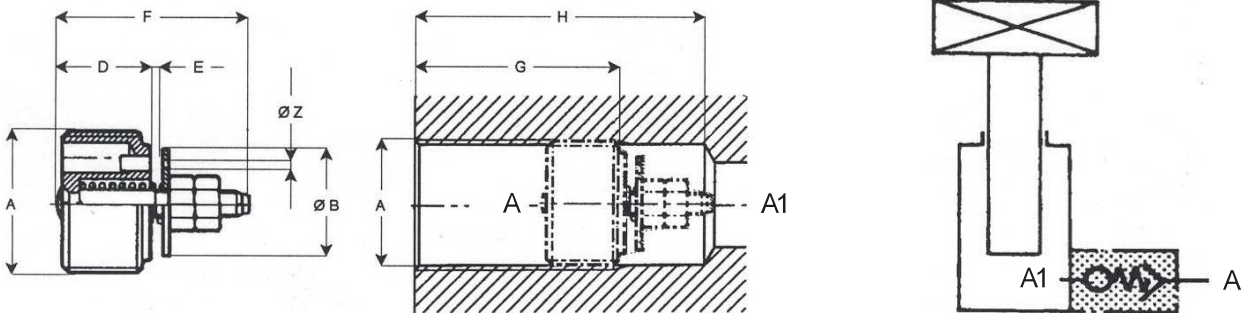
332FPPXYZ00

SYMBOL

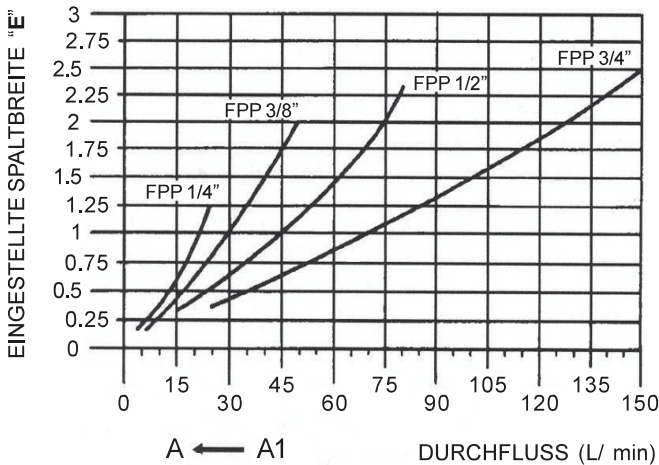
- PATRONENEINSTAZ
- TEMPERATURBEREICH : -20 +70°C
- FILTRIERUNG : 50 µm



MONTAGEBEISPIEL



X	TYP	Q. MIN.	Q. MAX.	P. MAX.	A	B	Z	D	E	F	G	H	GEWICHT
		L/ min	L/ min	bar	BSPP	mm	mm	mm	mm	mm	mm	mm	
02	FPP 1/4	4	25	350	1/4"	9,5	SIEHE TABELLE	8	SIEHE DIAGRAMM	17,5	24	35	0.005
03	FPP 3/8	6,3	50	350	3/8"	12,5		10,5		23	26	37	0.010
04	FPP 1/2	16	80	350	1/2"	15		12		25	30	45	0.020
05	FPP 3/4	25	150	350	3/4"	18		17		30,5	38	54	0.042



DER ABSTAND "E" MUSS MINDESTENS EINER FÖRDERMENGE UM 50% HÖHER ALS DIE DURCHFLUSSMENGE

ÖLVISKOSITÄT 46cSt BEI 40° C

Z	TYP	DROSSELBOHRUNG NACH WUNSCH			
	FPP 1/4	0.5	0.8	10*	
	FPP 3/8	0.5	0.8	1.2	1.5
	FPP 1/2	0.5	0.8	1.2	1.5
	FPP 3/4	0.8	1.2	1.5	20*

* : 10=1mm - 20=2mm

Y	TYP	VOLUMENSTROM L/ min			
	FPP 1/4	04	06	10	16
	FPP 3/8	06	10	16	25
	FPP 1/2	16	25	40	50
	FPP 3/4	25	40	50	60
				10*	12*
				15*	

* : 10=100 L/ min - 12=125 L/ min - 15=150 L/ min