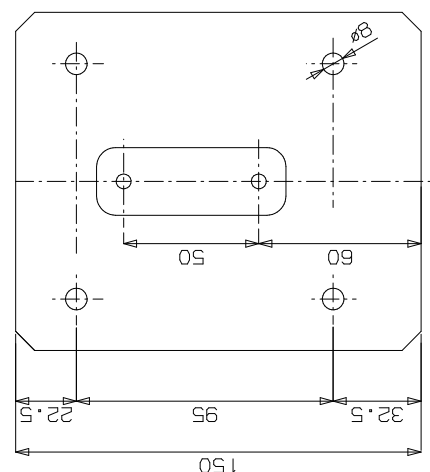
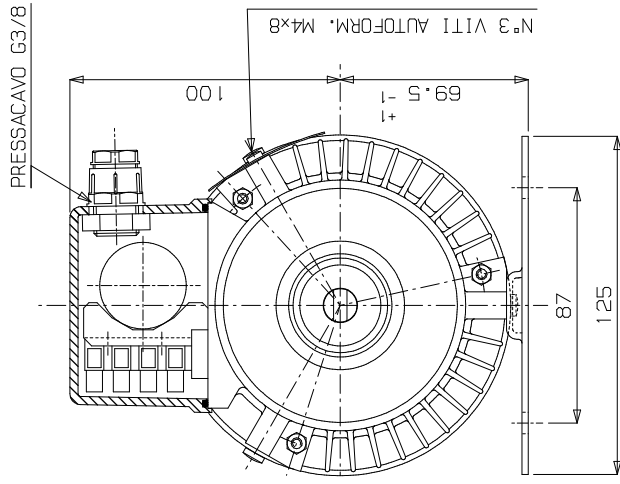
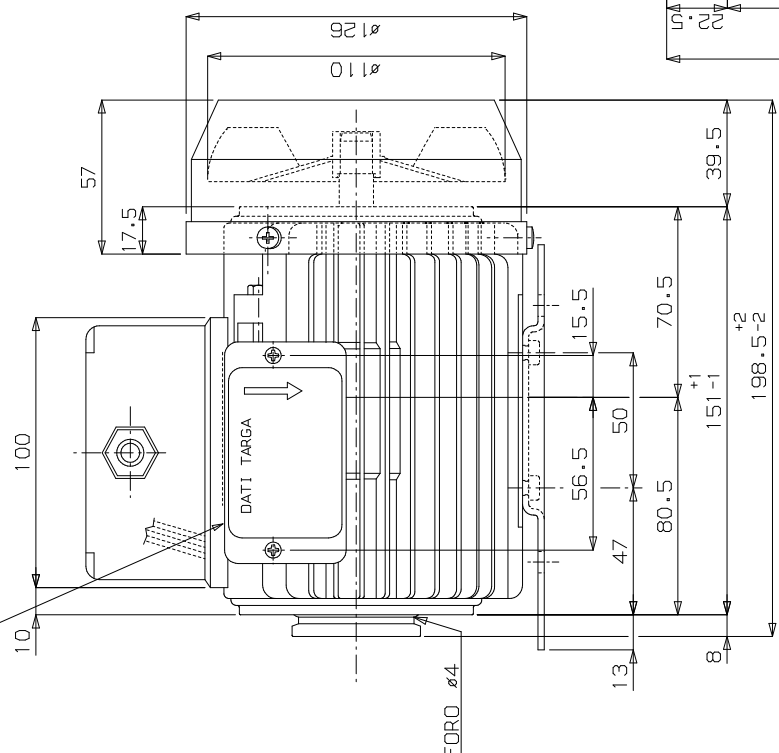
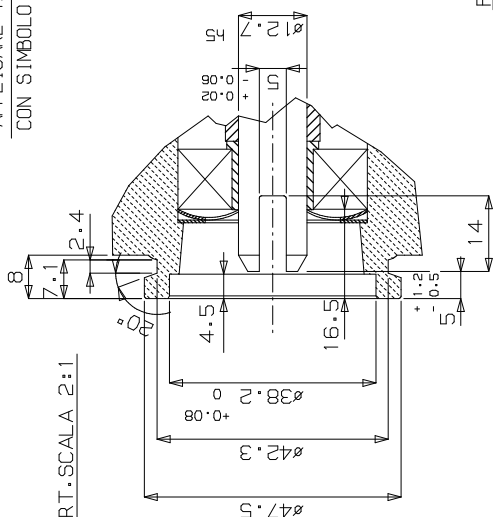


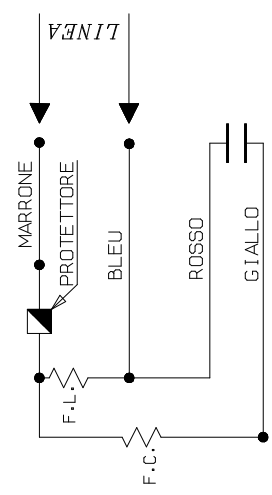
ROTAZIONE

APPLICARE TARGHETTA
CON SIMBOLO DI TERRA

PART. SCALA 2:1



SCHEMA CONNESSIONI



3	19/07/12	AGGIUNTO CODICE CLIENTE	SCHIERA	-
2	10/05/07	MODIFICATO FORO CONDENZA: ERA Ø3	PADOVANI	-
1	17/04/03	CAMBIATO QUOTA 5 ERA: 4 +1.5/-0.5	BACCHIEGA	-
IND	DATA	MODIFICHE	DISEGNATO	CONTROLLATO
			TIPO MOTORE	
45021 Beda Po esterne (Rb) - Italy SOSTITUISCE PARI NUMERO DEL -			MONOFASE CHIUSO IP54	
CARAT. MECCANICHE VOLT 230 WATT 245 GIRI 1320			CUSCINETTI a A.T. AMP. 2.35 VC 450 CL. F IP VEL. 1	
DATA 21/02/02 DISEGNATO BACCAGLINI CONTROLLATO			CLIENTE ST ANDEX CODICE CLIENTE 717 CODICE MOTORE C0115.22	